

MANUAL DE INSTRUÇÕES



PAINEL MULTIFUNCIONAIS RWR PAINEL DE TETO SPU ECONOMICO

RWR INDÚSTRIA E COMÉRCIO DE EQUIPAMENTOS PARA ELETROMEDICINA LTDA
AV. DO TABOÃO 3417 - VILA SANTA LUZIA - SÃO BERNARDO DO CAMPO - SÃO PAULO - CEP 09.656-000
TELEFONE: +55 11 3465-5400 - EMAIL: RWR@RWR.COM.BR
CNPJ: 08.441.496.0001-40

Edição do manual: 09-2021 – Código: 70.1852 – Rev.: 01

A RWR reserva-se o direito a modificações no equipamento sem aviso prévio.

Introdução

Parabéns! Você acaba de adquirir um produto desenvolvido através dos mais recentes conceitos de alta tecnologia disponíveis no mercado. Este equipamento foi projetado seguindo rigorosos padrões de qualidade para proporcionar o máximo de rendimento, qualidade e segurança ao usuário.

Produto

Nome Comercial: PAINEL MULTIFUNCIONAIS RWR

Modelo Comercial: PAINEL DE TETO SPU ECONOMICO (Código: 00.0586)

Marca

RWR

Fabricante

RWR INDÚSTRIA E COMÉRCIO DE EQUIPAMENTOS PARA ELETROMEDICINA LTDA

AV. DO TABOÃO 3417 - VILA SANTA LUZIA - SÃO BERNARDO DO CAMPO - SP

CEP 09.656-000 - TELEFONE: +55 11 3465-5400 - EMAIL: RWR@RWR.COM.BR

CNPJ: 08.441.496.0001-40

REGISTRO ANVISA: 80412239002

- Responsável Técnico: Eduardo Ricardo Rodrigues – CREA 5062083030
- Prazo de Validade: Indeterminado



ATENÇÃO

Leia atentamente todas as informações contidas nestas Instruções de Uso antes de começar a utilizar o equipamento.

Conteúdo

1. Apresentação do Produto	6
2. Simbologia.....	6
3. Descrição do Produto.....	7
3.1. Princípio físico e fundamentos da tecnologia do produto aplicados para seu funcionamento e sua ação	7
3.2. Partes e acessórios que acompanham o produto.....	7
3.2.1. Partes	7
3.2.2. Acessórios	8
3.2.3. Placas e etiquetas.....	8
3.3. Itens opcionais, materiais de consumo e materiais de apoio.....	9
3.3.1. Itens opcionais	9
3.3.2. Materiais de consumo.....	9
3.3.3. Materiais de apoio	9
3.4. Instalação e conexão com outros produtos.....	9
4. Advertências e precauções	9
5. Especificações técnicas	11
5.1. Ambiente de armazenamento e transporte	11
5.2. Ambiente de trabalho	11
5.3. Precauções de segurança.....	12
6. Instruções para uso correto do produto.....	12
6.1. Operação.....	12
6.2. Posicionamento da unidade de assistência	12
6.3. Posicionamento e conexão dos equipamentos	12
7. Instalação do equipamento	14
7.1. Montagem do equipamento.....	15
7.2. Posicionamento a bandeja.....	18
8. Condições especiais de armazenamento, conservação e/ou manipulação do produto	20
8.1. Embalagem.....	20

8.2. Armazenamento.....	21
8.3. Transporte.....	21
8.4. Acondicionamento.....	21
8.5. Conservação.....	21
9. Advertências e/ou precauções a serem adotadas.....	22
9.1. Advertências e/ou precauções com os usuários.....	22
9.2. Advertências e/ou precauções com os limites de peso.....	22
9.3. Advertências e/ou precauções sobre perigo de explosão.....	22
9.4. Advertências e/ou precauções sobre perigos elétricos.....	22
9.5. Advertências e/ou precauções durante o transporte e o armazenamento.....	22
9.6. Advertências e/ou precauções durante a manutenção do equipamento.....	23
9.7. Advertências e/ou precauções durante a limpeza.....	23
10. Desempenho do produto.....	24
10.1. Indicação e finalidade de uso do produto.....	24
10.2. Efeitos secundários ou colaterais indesejáveis.....	24
10.3. Segurança e eficácia do produto.....	24
11. Procedimentos para reutilização do produto.....	24
11.1. Limpeza.....	24
11.2. Desinfecção.....	24
11.3. Acondicionamento.....	25
12. Precauções em caso de alteração do funcionamento do produto.....	25
13. Sensibilidade a condições ambientais nas situações normais de uso.....	25
14. Diretrizes Eletromagnéticas.....	25
14.1. Advertências de Emissões Eletromagnéticas.....	29
15. Precauções em caso de inutilização do produto.....	30
16. Termo de Garantia.....	30
17. Termo de Responsabilidade.....	31
18. Procedimento de Finalização.....	31

19. Posições esperadas do operador, paciente e outras pessoas perto do equipamento.....	31
20. Assistência técnica	31
21. Disposição do equipamento (Após vida útil)	31
22. Partes do equipamento que não podem passar por manutenção durante uso com paciente.....	32
23. Responsabilidade	32
24. Documentação Técnica.....	32
25. Declaração de Biocompatibilidade	32
26. Declaração de Vida Útil.....	32
27. Solução de problemas.....	33
28. Fator de Segurança de Tensionamento	33
29. Fabricante	33
30. Partes adequadas para utilização dentro ou fora do ambiente de paciente	33

1. Apresentação do Produto

O PAINEL MULTIFUNCIONAIS RWR está disponível em um modelo para atender as mais diversas necessidades dos profissionais da área médica de acordo com suas exigências.

A seguir são apresentadas todas as informações necessárias para a correta instalação e utilização do produto.

2. Simbologia

	Símbolo Geral de Advertência
	Aterramento para Proteção
	Referir-se ao manual/livreto de instruções
N	Terminal exclusivo para o eletrodo neutro
IPX0	Grau de proteção contra penetração nociva de água
REDE LÓGICA	Extensão Rede Lógica
	Conexão Saída do Vácuo
	Conexão Saída do Ar Comprimido
	Conexão Saída do Oxigênio
	Carga máxima de suporte de cada bandeja

3. Descrição do Produto

O PAINEL MULTIFUNCIONAIS RWR possibilita regulagem da bandeja e gaveteiro para facilitar a organização do ambiente e permitir um melhor atendimento ao paciente. Sua estrutura e bandeja é produzida em alumínio com tratamento superficial em pintura eletrostática. Gaveteiro em chapa de aço e frontal de alumínio com acabamento de pintura eletrostática e equipada com trilhos telescópicos permitindo abertura total. Contém haste de soro e bomba infusão com ganchos para soro, bicos para conexão de gases, tomadas auxiliares e foco de luz. O equipamento é fornecido em 127 e 220V.a.c .

3.1. Princípio físico e fundamentos da tecnologia do produto aplicados para seu funcionamento e sua ação

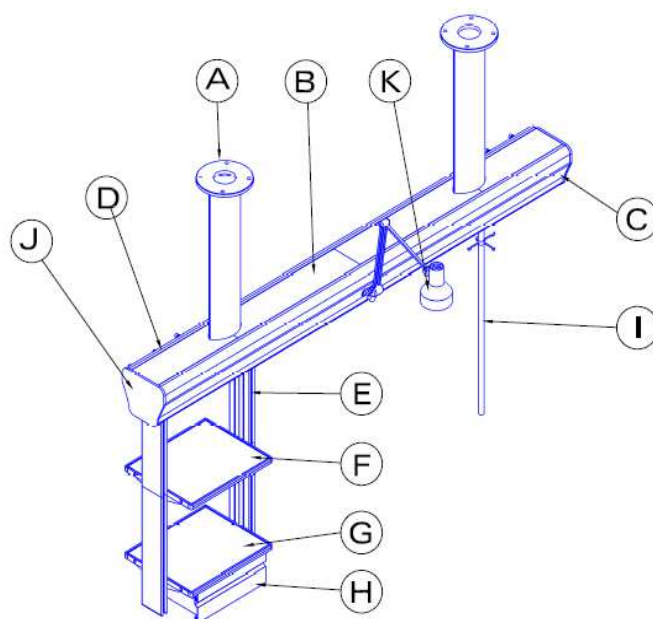
O PAINEL MULTIFUNCIONAIS RWR é um produto destinado a utilização em ambientes hospitalares, para facilitar a organização do ambiente e permitir um melhor atendimento ao paciente.

O PAINEL MULTIFUNCIONAIS RWR é aplicado em centros cirúrgicos, UTI's, salas de recuperação e entre outros lugares que venha a ter a necessidade de um equipamento como tal. A sua principal função é distribuir gases e sistemas elétricos para outros equipamentos utilizados durante o atendimento ao paciente.

3.2. Partes e acessórios que acompanham o produto

3.2.1. Partes

Item	Descrição
A	Haste de sustentação do SPU
B	Tampa de acesso para manutenção
C	Painel frontal
D	Painel traseiro
E	Coluna de sustentação das bandejas
F	Bandeja
G	Bandeja com gaveteiro
H	Gaveta
I	Haste de soro e bomba de infusão
J	Tampa de acabamento
K	Foco de luz



3.2.2. Acessórios

Manual de instruções.

3.2.3. Placas e etiquetas

Placa de identificação

A placa de identificação está localizada na parte frontal do equipamento.



Etiqueta de identificação dos gases e tensão elétrica

Etiquetas de identificação dos gases e tensão elétrica localizadas na parte frontal do equipamento.



Etiqueta de identificação e advertência sobre carga máxima

Etiqueta de informação de carga máxima está localizada na parte superior frontal da coluna do equipamento.



3.3. Itens opcionais, materiais de consumo e materiais de apoio

3.3.1. Itens opcionais

Não aplicável ao produto.

3.3.2. Materiais de consumo

Não aplicável ao produto.

3.3.3. Materiais de apoio

Manual de instruções.

3.4. Instalação e conexão com outros produtos

O equipamento possui instalação ou conexão com outros produtos desde que estejam de acordo com as normas ABNT NBR IEC 60601-1: 2016 e ABNT NBR IEC 60601-1-2: 2017.

Podem ser instalados e conectados: respiradores pulmonares, monitores de sinais vitais, bombas de infusão e entre outros.

Atenção!!!

A utilização de peças, acessórios ou materiais não especificados nestas Instruções de Uso é de inteira responsabilidade do proprietário podendo até comprometer o período de garantia determinado para o produto.

4. Advertências e precauções



Certifique-se de ler e compreender completamente o manual antes de usar este produto. Mantenha este manual para fácil acesso.

ATENÇÃO: Equipamento pretendido somente para uso por profissionais da saúde. Este equipamento pode causar interferência ou pode interromper operação de equipamentos próximos. Pode ser necessário tomar medidas migratórias, como reorientação ou relocação do equipamento ou a blindagem do local.

- Se a tensão disponível não estiver dentro da especificada, recomenda-se utilizar um estabilizador.
- Se for necessário uso de adaptador de tomada, procure um que tenha certificado de qualidade (INMETRO).
- Antes de conectar o cabo de alimentação certifique-se de os níveis de tensão e frequência estão corretos.
- Alimentação incorreta pode causar danos ao equipamento e ao utilizador.
- Todos os acessórios devem ser guardados. A falta de acessórios pode invalidar a garantia.
- Os bicos e tomadas auxiliares são os itens mais frágeis e mais caros do equipamento. Deve ser tomado extremo cuidado com eles, não derrubar o equipamento, bater ou qualquer ação física que possa causar danos inclusive com os cabos do produto. Nunca submergi-los em álcool para desinfecção.

- É vedado ao usuário abrir o equipamento. Em caso de necessidade de reparos encaminhá-los a uma assistência autorizada.
- O Equipamento deve ser operado fora de zonas de alta incidência eletromagnética ou similar.
- Não altere as configurações do sistema arbitrariamente.
- Não deixar o equipamento exposto diretamente à luz solar.
- Não armazenar o equipamento desprovido de proteção contra condições ambientais (chuva ou poeira excessiva).
- O fabricante se isenta de responsabilidade se contrariadas as indicações desse manual.
- Os bicos e tomadas auxiliares são um instrumento de alta precisão, cuidado ao limpar o equipamento, o fabricante não se responsabiliza pelo uso e armazenamento incorreto do equipamento.
- Não use o produto em local inflamável, quente, com ambiente empoeirado, enriquecida com oxigênio e habitação, atenção para mantê-lo limpo e seco; para evitar a danificação pelo ambiente (umidade, poeirento, líquido, sob o sol e assim por diante).
- Não deixem líquidos e outros pequenos objetos cair dentro do equipamento, esses objetos podem causar curto-circuito e até mesmo fazer os usuários receber um choque elétrico ou até mesmo causam zumbidos.
- Assegure que o paciente não tenha colocado sua mão ou dedos sob as partes móveis do equipamento. Caso contrário, a mão ou dedos podem ser feridos.
- Cobrir o equipamento com uma capa em caso de não o utilizar por um longo tempo.
- Ao mover o equipamento, por favor, mantenha-o sem vibração ou impacto, isso pode evitar danos dentro ou fora do equipamento.
- Ao movimentar o equipamento, favor não colocar as mãos nas partes móveis do equipamento, isso pode causar danos de esmagamento ao paciente e/ ou operador.
- Nunca posicionar o equipamento de maneira que seja difícil de operar o dispositivo de desconexão.
- O equipamento não é destinado a ser conectado com equipamento cirúrgico de alta frequência.
- Durante procedimento o gabinete do equipamento não deve ser tocado simultaneamente entre o operador e o paciente.
- Risco de funcionamento deficiente e de uso incorreto.
- O uso do equipamento médico requer pleno entendimento e observação estrita de todas as seções destas instruções de uso. O equipamento médico somente deve ser usado para a finalidade especificada em “Uso previsto”.
- O equipamento médico deve ser inspecionado e assistido regularmente por pessoal técnico qualificado. Reparos e trabalhos complexos de manutenção do equipamento médico devem ser realizados somente por pessoas autorizadas. Caso contrário, pode ocorrer falha no equipamento e lesões no paciente.
- Não pode ser usado em áreas com perigo de explosão.
- O equipamento médico não está aprovado nem certificado para uso em áreas onde possam ocorrer misturas de gás combustível ou explosivo.
- Recomenda que o equipamento seja somente utilizado junto aos acessórios e componentes fornecidos pelo fabricante.
- Não exceda a carga máxima da unidade de assistência e das prateleiras individuais ao posicionar os equipamentos pretendidos.
- As saídas de gás não devem entrar em contato com óleo, graxa ou líquidos inflamáveis.
- **NOTA:** Ao girar a borboleta da extensão no bico de gás no sentido horário, o mesmo é liberado e entra em Posição de Operação.
- **NOTA:** Ao girar a borboleta da extensão no bico de gás no sentido anti-horário, o mesmo é bloqueado e volta à Posição de Repouso.
- As conexões elétricas do equipamento não mencionadas nestas instruções de uso devem ser realizadas unicamente quando aprovadas pelo fabricante.
- Este equipamento está sujeito à interferência do acoplamento de rede/dados que não esteja de acordo com a certificação IEC NBR 60601-1: 2016.

5. Especificações técnicas

Tensão de alimentação	127/220V.a.c (seleção manual)
Frequência de operação	50/60Hz
Corrente de carga	1A
Consumo de energia	100VA
Capacidade máxima de elevação (equipamento)	220 kg
Capacidade máxima de elevação (Bandeja)	40 kg
Capacidade máxima de elevação (Haste do Soro)	02 kg
Quantidade máxima de bandeja	01 Unidade
Bandeja com gaveteiro	01 Unidade
Dimensões da bandeja (C x L x A)	500 x 412 x 25mm
Alimentação interna de gases	Mangueiras nylon ϕ 3/8
Alimentação interna de elétrica	Cabos de força PP 6 x 2,5mm ² 1 KV
Tensão de saída das tomadas auxiliares	127/220V.a.c (conforme alimentação)
Frequência de operação das tomadas auxiliares	50/60Hz
Valor de carga das tomadas auxiliares (individualmente)	50VA
Pressão máxima de trabalho dos gases – Se aplica a todos os engates rápidos e mecânicos individualmente.	-8 Kgf/cm ² (392,3 à 784,5Kpa)
Dimensões do equipamento	2500 x 412 x 1200mm (C x L x A)
Altura máxima / mínima da bandeja	1500mm / 1000mm
Área ocupada	2,50 m ²
Peso líquido	60 kg
Peso bruto	70 kg
Tipo de embalagem	Plástico bolha e papelão/Caixa de papelão
Dimensões da embalagem (gaveteiro/bandejas)	740 x 350 x 580mm (C x L x A)
Dimensões da embalagem (corpo principal)	Plástico bolha e papelão

OBS¹: Haste para soro / bomba infusão fabricada em aço inoxidável com acabamento polido, contém 01 hastes de 04 ganchos para soro.

OBS²: Gases e elétrica separados internamente em alojamentos individuais.

OBS³: Tampa removível na parte superior para facilitar a manutenção dos gases e elétrica.

OBS⁴: Conexões roscadas de utilização sob baixa pressão conforme norma ABNT 11906.

5.1. Ambiente de armazenamento e transporte

- Temperatura: 10°C à 40°C;
- Umidade relativa do ar: 10% à 95%;
- Pressão atmosférica não influencia no transporte (Não aplicável).

5.2. Ambiente de trabalho

- Temperatura ambiente: -----10°C à 40°C
- Umidade relativa: -----10% à 95%
- Pressão atmosférica: -----375 à 795hPa;
- Tensão nominal: -----127 e 220V.a.c
- Frequência nominal: -----50/60Hz
- Potência: -----100VA

5.3. Precauções de segurança

A seguir, estão algumas medidas de segurança que devem ser respeitadas a fim de manter um ambiente de trabalho seguro.

O equipamento deve ser usado em um ambiente fresco, seco e sem poeira. O equipamento de proteção classe I. Para evitar choque elétrico, o instrumento deve ser conectado a uma tomada com terminal de aterramento.

- **Classe de proteção contra choque elétrico:**
Classe I
- **Grau de proteção contra penetração nociva de água:**
IPX0

6. Instruções para uso correto do produto

6.1. Operação

Perigo de lesão de pessoas e / ou danos no equipamento

A unidade de assistência deve estar em perfeitas condições de operação. No caso de danos no sistema de gases e/ou elétrico, não pode cair objetos no campo de operação e comprometer os cuidados prestados ao paciente ou os equipamentos conectados.

A unidade de assistência está instalada como uma unidade fixa e sempre pronta para operar.

6.2. Posicionamento da unidade de assistência

Perigo de lesão de pessoas e / ou danos no equipamento

6.3. Posicionamento e conexão dos equipamentos

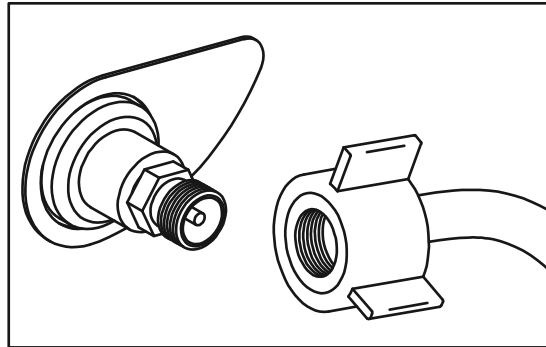
Perigo de lesão de pessoas e / ou danos no equipamento

Conexões dos gases

As conexões elétricas do equipamento não mencionadas nestas instruções de uso ou nestas instruções de Montagem, devem ser realizadas unicamente quando aprovadas pelo fabricante.

NOTA: Ao girar a borboleta da extensão no bico de gás no sentido horário, o mesmo é liberado e entra em Posição de Operação. Ao girar a borboleta da extensão no bico de gás no sentido anti-horário, o mesmo é bloqueado e volta à Posição de Repouso.

ATENÇÃO: Antes de conectar os equipamentos verifique as condições das conexões e se os mesmos estão desobstruídos. Para conectar o equipamento basta rosquear a conexão fêmea na conexão do gás correspondente.



As conexões são fabricadas conforme NBR11.906 com dimensões diferentes para cada gás. Evitando assim troca de conexões.

Não puxe os equipamentos para retirá-los das conexões sobre o risco de danos ao painel, para soltar basta desrosquear as conexões.

O PAINEL MULTIFUNCIONAIS RWR deve estar em perfeitas condições de operação. No caso de danos podem cair objetos no campo de operação e comprometer os cuidados prestados ao paciente ou os equipamentos conectados.

ADVERTÊNCIA

Aumento de risco de incêndio

As saídas de gás não devem entrar em contato com óleo, graxa ou líquidos inflamáveis.

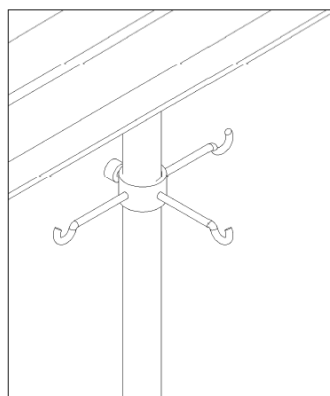
Respeite igualmente as instruções de fabricação respectivas ao usar as unidades de saída de gás.

As combinações de dispositivos devem corresponder aos requisitos destas instruções de uso. Ver “Conexão com outros dispositivos”.

NOTA: O PAINEL MULTIFUNCIONAIS RWR está instalado como uma unidade fixa e sempre pronta para operar.

Haste de soro

Para regular a altura das hastes basta soltar o manipulador, ajustar a altura e apertá-lo novamente.



ATENÇÃO!!!

Os painéis de comandos não possuem proteção contra líquidos, portanto não podem ser considerados como sendo à prova d'água.

ATENÇÃO!!!

É expressamente desaconselhável a utilização do equipamento por pessoas não capacitadas, sendo que não nos responsabilizamos pelo uso incorreto do mesmo.

7. Instalação do equipamento



ATENÇÃO!!

Leia atentamente as instruções a seguir antes de iniciar a instalação do equipamento pela primeira vez.

- Antes de iniciar a instalação do equipamento, verifique se não existe nenhum componente danificado no interior da embalagem. Caso isso aconteça, entre imediatamente em contato com a empresa para resolver o problema.
- Instalar o equipamento em local apropriado e com espaço suficiente para que seus movimentos possam ser efetuados livremente e que permita o acesso a todas as suas partes.
- Verifique se a rede de alimentação elétrica do local possui as tensões de 127 ou 220V.a.c e que a mesmo suporte no mínimo 100VA de potência.

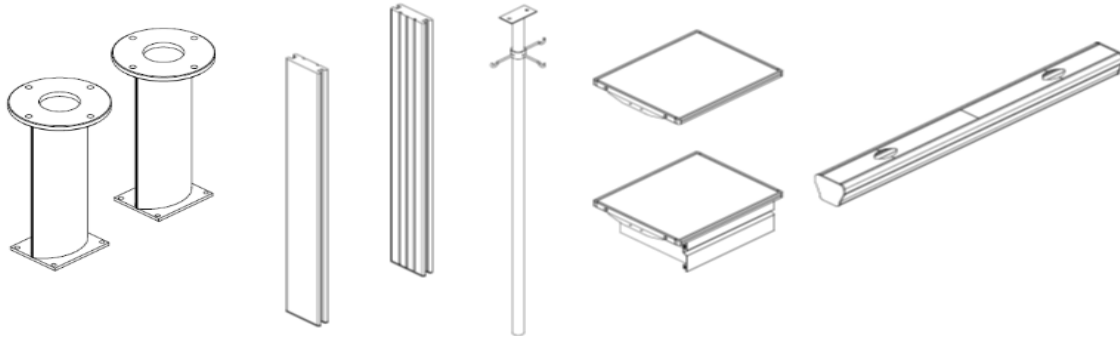
Obs.: O equipamento possui seletor manual de tensão.

- O equipamento deverá ser conectado a uma tomada especialmente instalada para tal finalidade e com aterramento conforme Norma Técnica ABNT vigente no local para garantir a total segurança e o correto funcionamento do equipamento.
- Não conectar benjamins, extensões ou outros aparelhos na mesma tomada onde o equipamento estiver instalado.
- Ao conectar o cabo de alimentação na rede elétrica, verifique se o mesmo não se encontra transpassado em locais onde possa ocorrer circulação de pessoas para evitar a sua desconexão acidental e possíveis danos ao cabo.

- Caso seja necessário, o fabricante possui equipe técnica especializada para realizar a instalação do equipamento.

7.1. Montagem do equipamento

Você deverá ter recebido o equipamento nas condições e conforme a imagem abaixo:

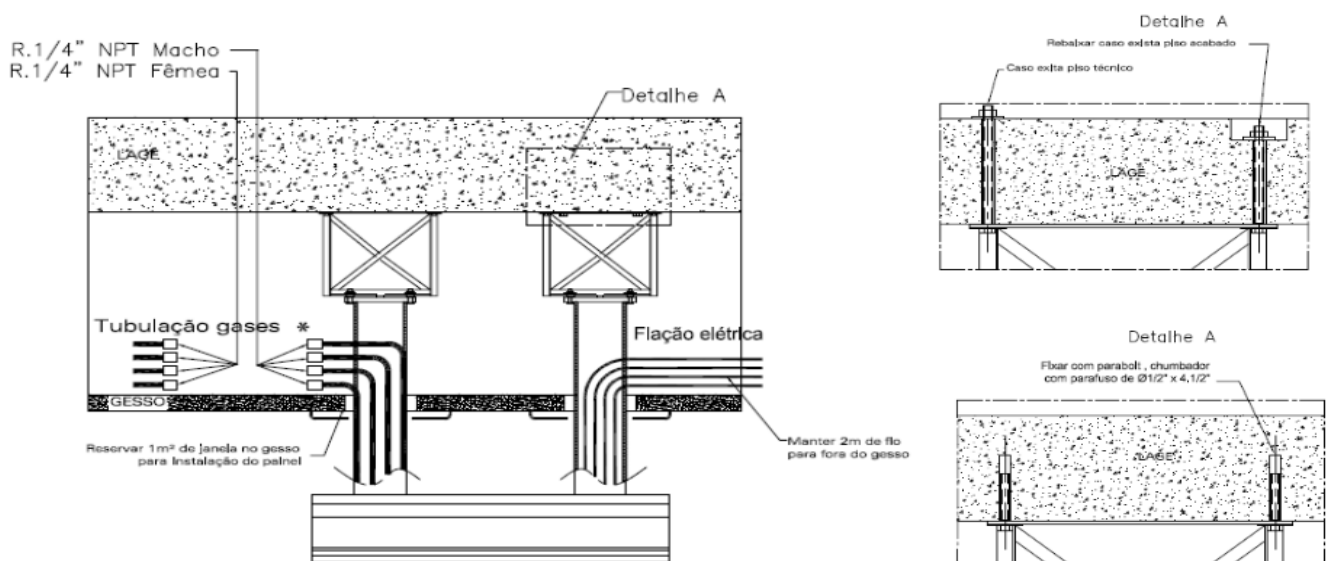


Local de fixação

O local de fixação do equipamento é definido através de visita previa do fabricante ou representante, para análise do local de instalação. Detalhes referentes à instalação são discutidos e acordados junto com a equipe do hospital, de maneira que o equipamento seja instalado do modo que mais se adequa a rotina do hospital.

Preparativos para a instalação

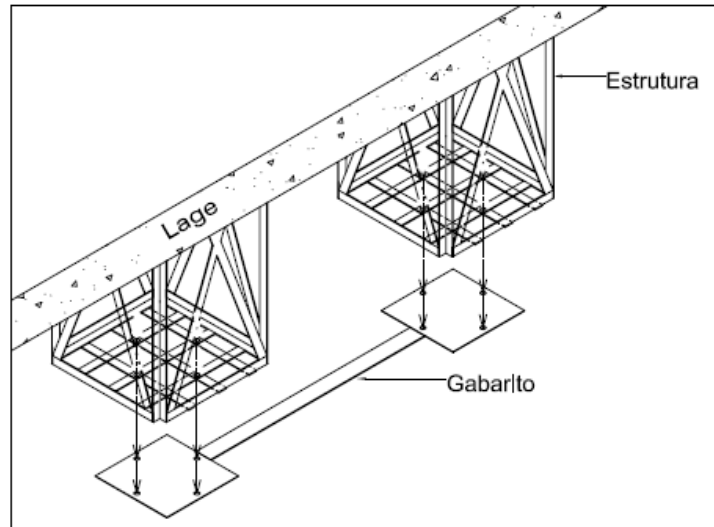
Sistema de fixação direto no teto e na Lage. Para fixar a estrutura direto no teto, monte o gabarito na Lage e eleve ao teto para posicionar os furos ver sistema de fixação abaixo.



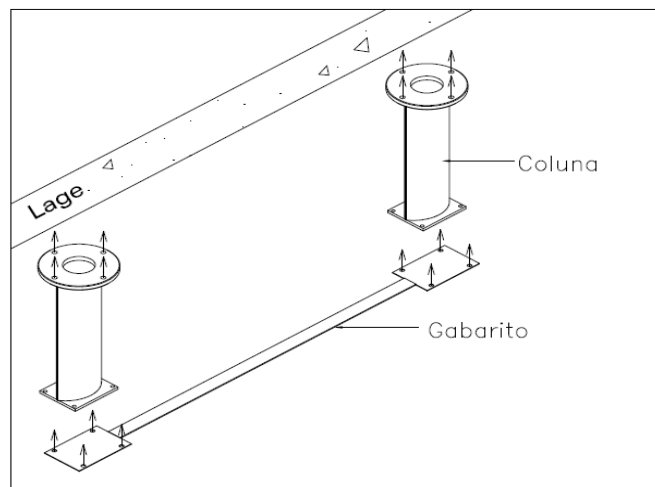
* Se houver mais gases, acompanhar o mesmo esquema

OBS.: Recomenda-se utilizar fixação do painel direto no teto quando o pé direito for inferior a 3m.

Sistema de fixação no teto com estrutura. Para fixar a estrutura no teto, monte o gabarito nas estruturas e eleve ao teto para posicionar os furos ver sistema de fixação abaixo.



Sistema de fixação direto no teto. Para fixar a estrutura no teto, monte o gabarito nas colunas e eleve ao teto para posicionar os furos ver sistema de fixação abaixo.



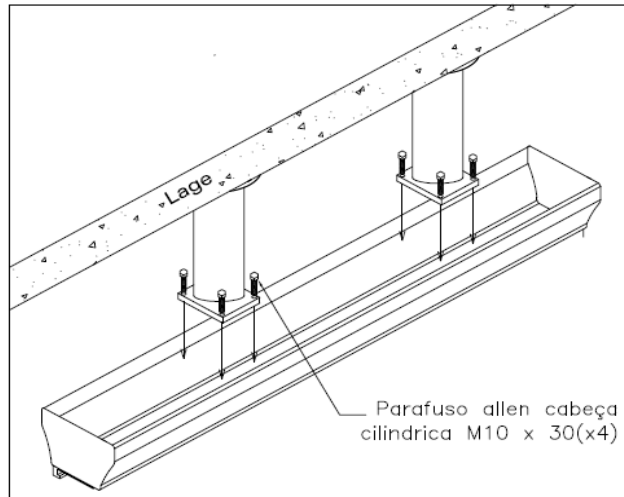
NOTA IMPORTANTE PARA AS INSTALAÇÕES CITADAS ACIMA:

- Deixe um espaço no teto livre para a instalação.
- A rede de gases do hospital deve ser colocada a aproximadamente 0,5 metros do local de fixação.
- Na extremidade de cada tubo de rede de alimentação deve existir uma conexão com rosca fêmea de 1/4" NTP.
- A rede elétrica deve estar disponível e corretamente identificada.
- Se houver cabos para rede lógica e monitoramento também devem estar disponíveis.

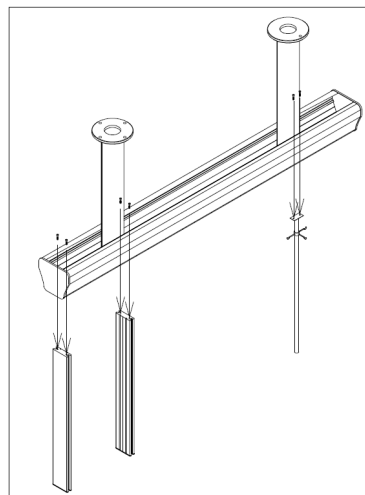
Fixação do equipamento na Lage ou estrutura

Passa a tubulação de gases e elétrica pelas colunas.

Fixe a caixa do SPU as colunas utilizando uma chave allen 5mm e faça a ligação dos gases e elétricas.



Fixe os trilhos e a haste de sorro como indicado no desenho com chave de boca 19mm, atente para a posição correta do trilho no painel, lembrando que o painel está representado em sua vista frontal (gases e elétricas estão atrás).

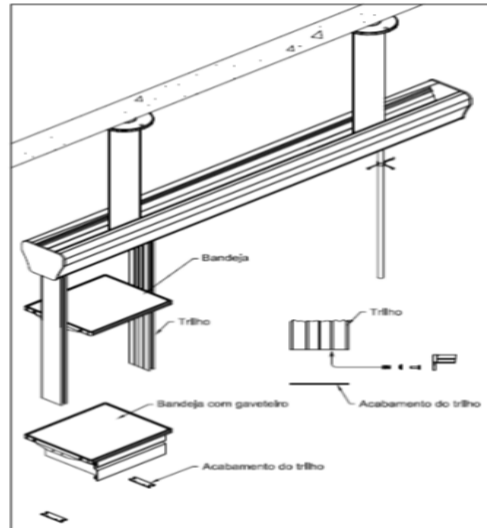


Coloque as a bandeja na altura desejada e nivele.

Para fixar as bandejas utilize uma porca e uma mola por dentro da canaleta do trilho conforme o desenho ao lado. Então, fixe as bandejas utilizando uma chave allen de 5mm.

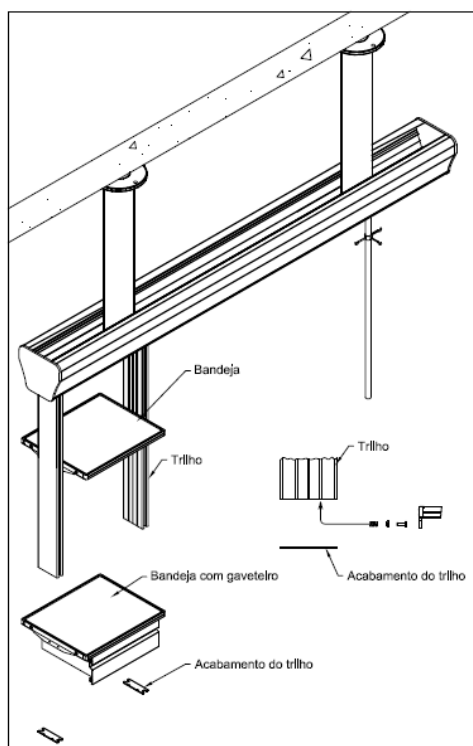
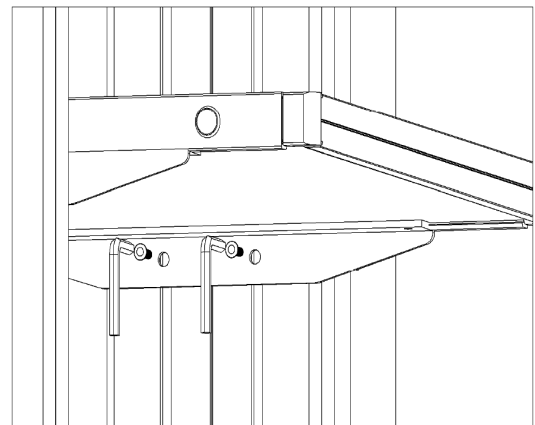
Proceder da mesma maneira com a bandeja com gaveteiro.

Após monte os acabamentos na parte inferior do trilho.



7.2. Posicionamento a bandeja

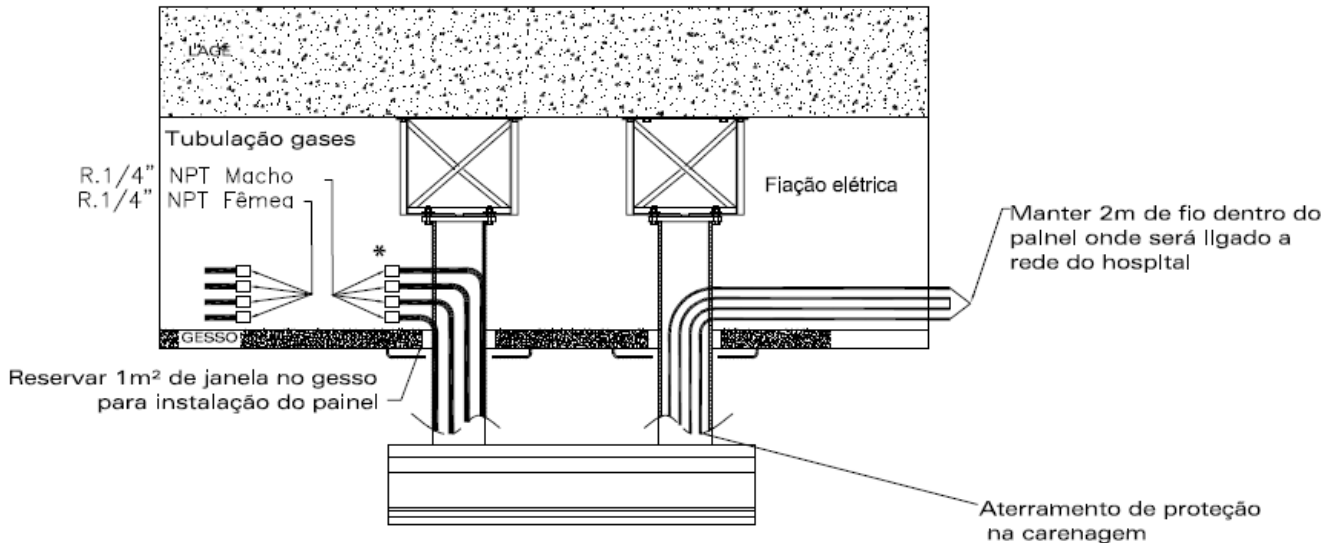
- Não ultrapasse o limite de peso das bandejas.
- Para posicionar as bandejas, primeiro retire os equipamentos apoiados nela.
- Na parte lateral dos suportes das bandejas existe um parafuso, solte os parafusos dos dois lados utilizando uma chave allen de 5mm (ver detalhe ao lado).
- Ajuste a altura desejada da bandeja.
- Nivele a bandeja.
- Aperte novamente o parafuso.
- Não use óleo



Testar os pontos de gases e elétricas:

Gases: fechar todas as válvulas dos gases, e abrir individualmente cada gás e testar o ponto correspondente ao gás que foi liberado, empurrar o pino de impacto, com auxílio de uma haste ou chave do tipo Phillips e verificar se os bicos tem vazão.

Elétricas: Com auxílio de um multímetro testar cada tomada dependendo da tenção. Após todos esses procedimentos você terá o equipamento pronto para uso.



* Se houver mais gases, acompanhar o mesmo esquema



Circuito Elétrico 127V



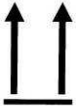
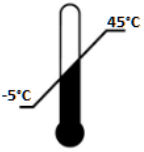



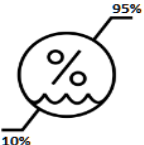
Circuito Elétrico 220V

8. Condições especiais de armazenamento, conservação e/ou manipulação do produto

ANTES DA INSTALAÇÃO:

8.1. Embalagem

Todas as informações referentes aos cuidados a serem tomados durante o processo de transporte e armazenamento do produto são indicadas na sua própria embalagem através das simbologias normalizadas conforme descritas abaixo:

	<p>Manter nesta posição. Indica a posição correta da face superior durante o transporte e armazenamento da embalagem.</p>
	<p>Limites de Temperatura: Indica os limites máximos de temperatura na qual a embalagem deve ser transportada ou armazenada.</p>
	<p>Frágil: Conteúdo da embalagem frágil. Deve ser manuseado com cuidado.</p>
	<p>Manter protegido contra chuva: Transportar e / ou armazenar protegido de chuva.</p>
	<p>Número máximo de empilhamento. No máximo 03 unidades idênticas podem ser empilhadas uma sobre a outra.</p>
	<p>A umidade relativa do ar recomendada para transporte é de 10 à 95%.</p>

8.2. Armazenamento

- Durante o armazenamento, manter o produto em sua embalagem original e em local protegido de umidade e calor excessivo.
- Se houver a necessidade de armazenar vários equipamentos em suas respectivas embalagens, o empilhamento máximo deverá ser de no máximo três unidades (conforme indicado no símbolo).

8.3. Transporte

- Durante o transporte, evite vibrações, quedas e impactos diretamente na embalagem.
- Ao manusear o equipamento fora de sua embalagem original, proceda a partir de sua base e nunca pelo tubo, braços ou outra parte do equipamento.
- Durante o transporte e armazenamento, verifique se as condições ambientais se encontram dentro das faixas especificadas conforme descrito abaixo:

Temperatura ambiente para transporte e armazenamento.....10°C à 40°C

Umidade relativa do ar para transporte e armazenamento.....10% à 95%

Pressão atmosférica não influencia no transporte (Não aplicável).

APÓS A INSTALAÇÃO:

8.4. Acondicionamento

- Manter o produto em local protegido de umidade e calor excessivo, inclusive da incidência de raios solares sobre o mesmo.
- Durante a acomodação e operação do produto, verificar se as condições ambientais se encontram dentro das faixas especificadas conforme descrito abaixo:

Temperatura ambiente para utilização..... 10°C à 40°C

Umidade relativa do ar para utilização..... 10% à 95%

Pressão atmosférica 375 à 795 mmHg

8.5. Conservação

- Durante a utilização, limpar o equipamento com pano úmido, sabão neutro e álcool nas demais partes.
- Após cada utilização, manter o equipamento limpo e desinfetado.
- Não inserir ou derramar líquidos no interior do equipamento.
- Não utilizar solventes orgânicos (thinner) ou produtos que liberem cloro para limpeza o equipamento.
- Manter o equipamento em local limpo e longe de poeira.

9. Advertências e/ou precauções a serem adotadas



9.1. Advertências e/ou precauções com os usuários

- Este equipamento deve ser utilizado apenas por pessoal capacitado e sob a direção de equipe médica qualificada, familiarizada com os riscos e benefícios conhecidos sobre a utilização do PAINEL MULTIFUNCIONAIS RWR.

9.2. Advertências e/ou precauções com os limites de peso

- Nunca exceda os limites de peso especificados pelo fabricante.
- PAINEL MULTIFUNCIONAIS RWR deve ser fixado junto ao teto através dos parafusos e buchas.

9.3. Advertências e/ou precauções sobre perigo de explosão

- O PAINEL MULTIFUNCIONAIS RWR não é apropriado para utilização na presença de gases anestésicos inflamáveis ou outros materiais inflamáveis, tais como alguns tipos de produtos de limpeza.

- Não conecte e não acione o PAINEL MULTIFUNCIONAIS RWR em áreas onde possa haver perigo de explosão.

9.4. Advertências e/ou precauções sobre perigos elétricos

- Verificar se a rede elétrica onde será ligado o equipamento possui aterramento devidamente instalado para o perfeito funcionamento e segurança do equipamento, conforme norma técnica ABNT vigente.

- Ao finalizar os trabalhos é imprescindível que o desligamento seja realizado pelos disjuntores antes de desconectar o equipamento da rede elétrica. Esse procedimento evitará possível sobrecarga no equipamento na próxima vez que ele for ligado.

- Se ocorrer falta de energia elétrica, deve-se desligar o equipamento através dos disjuntores, evitando-se assim, ao retornar o fornecimento de energia ao equipamento, que uma possível sobrecarga possa danificar o equipamento.

- Não use o cabo de alimentação se alguma parte do mesmo estiver pinçada ou se o isolamento estiver danificado.

- Para instalação do equipamento, o operador deve conectar o equipamento em disjuntores exclusivos para sua alimentação. É extremamente proibido instalar o equipamento em conjunto com outros disjuntores de outros produtos.

- A isolação do equipamento da rede de alimentação elétrica é realizada através dos disjuntores.

9.5. Advertências e/ou precauções durante o transporte e o armazenamento

- O produto deve ser armazenado e transportado com empilhamento máximo de 03 unidades, assim como protegido de umidade (não expor a chuva, respingos e entre outros).

- Por ser um produto frágil, devem-se tomar os cuidados necessários para que o mesmo não sofra fortes impactos.

9.6. Advertências e/ou precauções durante a manutenção do equipamento

- Não tente reparar ou substituir componentes defeituosos ou inoperantes do equipamento por partes semelhantes de outros aparelhos. Somente a RWR e seus distribuidores podem efetuar reparos com peças originais e garantir o perfeito funcionamento do equipamento.
- Para garantir a segurança elétrica do aparelho durante toda a sua vida útil, recomendamos que o aparelho seja verificado por nossa assistência técnica autorizada em intervalos regulares de no mínimo uma vez ao ano (após a garantia).
- Falha no período de inspeção periódica poderá implicar em lesão pessoal e danos ao aparelho.
- O equipamento médico deve ser inspecionado e assistido regularmente por pessoal técnico qualificado. Reparos e trabalhos complexos de manutenção do equipamento médico devem ser realizados por especialistas da RWR. Caso contrário, pode ocorrer falha no equipamento e lesões no paciente.
- A RWR recomenda um contrato de serviços com sua área de Assistência Técnica e que todos os reparos sejam realizados pelos seus técnicos especializados. Para a manutenção, a RWR recomenda o uso de peças de reposição originais RWR.
- Antes de ser colocado em operação pela primeira vez e depois de ser trocada as mangueiras de gás pressurizado na unidade de assistência técnica RWR, os seguintes testes, entre outros, devem ser executados:
 - Teste de fuga;
 - Teste de entupimento;
 - Teste de impurezas sólidas;
 - Teste do tipo de gás.

Caso não seja aprovado nos testes, o equipamento não deve ser colocado em operação.

- Limpe e desinfete o equipamento ou peças do equipamento antes de cada passo de manutenção e também antes do envio para reparo.

NOTA: Informações e diretrizes para a manutenção da saída de pressão (Vácuo / Ar Comprimido / Oxigênio), a manutenção regular do equipamento deve ser realizada a cada 01 ano e/ ou 500 horas de utilização do equipamento, o operador deve ficar atento a essas informações.

9.7. Advertências e/ou precauções durante a limpeza

- Desligar os disjuntores do PAINEL MULTIFUNCIONAIS RWR da rede elétrica antes de efetuar qualquer procedimento de limpeza.
- Não utilizar equipamentos de limpeza por alta pressão ou por vapor.
- Não utilize qualquer agente de limpeza que liberem cloro e/ou ácido peracético!
- No caso de superfícies muito sujas, utilize sabão neutro na forma concentrada e em seguida limpe-o com um pano umedecido em água limpa.
- Não utilize agentes úmidos de limpeza por processo químico ou que contenham substâncias abrasivas.
- Mantenha o equipamento isento de óleo e substâncias oleosas.
- Manter o equipamento sempre limpo e desinfetado após cada procedimento médico.

10. Desempenho do produto

10.1. Indicação e finalidade de uso do produto

Indicação: Desenvolvido para ser utilizada em clínicas médicas, consultórios e hospitais no auxílio aos profissionais da saúde durante os procedimentos de médicos, proporcionando conforto ao paciente e ao profissional da área de saúde.

Finalidade: A principal função do PAINEL MULTIFUNCIONAIS RWR é facilitar o manuseio e posicionamento de instrumentos e distribuir a rede elétrica e/ou de gases, local para apoiar os materiais, equipamentos e auxiliares em diversos ambientes: beira de leito, centro cirúrgico, ambulatórios, recuperação pós-anestésica e UTI.

10.2. Efeitos secundários ou colaterais indesejáveis

Não aplicável a este produto.

10.3. Segurança e eficácia do produto

- O PAINEL MULTIFUNCIONAIS RWR foi projetado e desenvolvido com materiais não tóxicos e obedecendo aos mais rigorosos padrões técnicos de qualidade para oferecer total segurança e funcionalidade ao usuário.
- Se utilizada conforme as instruções descritas nesse manual, o PAINEL MULTIFUNCIONAIS RWR não causará nenhum tipo de problema e não perderá ou alterará suas características físicas e dimensionais.

11. Procedimentos para reutilização do produto

11.1. Limpeza

- A higienização do equipamento deverá ser realizada antes e depois de receber cada paciente.
- Limpar as partes metálicas e o painel de comando com pano umedecido em sabão neutro.
- Produtos para limpeza fracamente alcalinos podem ser utilizados para limpeza do painel.

Nota: Não utilizar qualquer produto de limpeza a base de cloro e/ou ácido peracético!

11.2. Desinfecção

- Realiza-se a higienização habitual acrescida de um germicida ou produto desinfetante de largo espectro, tomando-se cuidado especial para não deixar resíduos que possam provocar qualquer tipo de reação tóxica ou alérgica ao entrar em contato com o corpo do paciente.
- Desinfetante à base de álcool podem ser adquiridos no mercado com as mais diversas concentrações.

Nota: Outros desinfetantes podem ser utilizados, mas com os valores máximos conforme tabela a seguir:

Produto	Diluição (valores máximos para 100g de desinfetante)
Etanol a 96%	40g
Propanol	35g
Dialdeído glutárico a 25%	0,075g
Etiltexanal	0,010g
Solução de formaldeído	0,010g
Glioxal	0,165g
Hipocloreto de sódio	0,050g

A RWR não se responsabiliza pela utilização de substâncias diferentes ou de soluções cuja concentração esteja acima das especificadas neste manual.

11.3. Acondicionamento

- Manter o equipamento em local protegido de umidade e calor excessivos.
- Se o equipamento ficar fora de operação(sem utilização)por um período prolongado, é aconselhável desligar os disjuntores do da rede elétrica e conectá-lo somente quando voltar a utilizá-lo.

12. Precauções em caso de alteração do funcionamento do produto

Caso o equipamento apresente aquecimento ou ruídos fora do normal, verifique se o problema está relacionado com algum dos problemas mencionados no item 27 *Solução de Problemas*. Se mesmo assim não for possível solucionar o problema, desligue imediatamente o equipamento, desligar os disjuntores do cabo de alimentação da rede elétrica e em seguida entre em contato com a Assistência Técnica Autorizada RWR para análise e realização dos reparos.

13. Sensibilidade a condições ambientais nas situações normais de uso

A Linha de PAINEL MULTIFUNCIONAIS RWR foi especialmente projetada e desenvolvida de forma a evitar a sensibilidade a interferências eletromagnéticas, influências elétricas externas, descargas eletrostáticas e a variações de pressão e temperatura. Para isso, o equipamento deverá ser transportado, instalado, manuseado e conservado conforme as instruções contidas neste manual.

14. Diretrizes Eletromagnéticas

Este equipamento requer precauções especiais em relação a sua compatibilidade eletromagnética e precisa ser instalado e colocado em funcionamento de acordo com as informações sobre compatibilidade eletromagnética fornecidas no manual de instruções.

Equipamentos de comunicação de RF móveis e portáteis podem afetar a operação deste equipamento. O equipamento não possui desempenho essencial (Desempenho cuja falta não cause risco).

DIRETRIZES DE EMC E DECLARAÇÕES DO FABRICANTE

Abaixo as tabelas de Compatibilidade Eletromagnética – EMC

Declaração do Fabricante e Orientação – Emissões Eletromagnéticas

O **PAINEL MULTIFUNCIONAIS RWR** é destinado a ser utilizada no ambiente eletromagnético descrito a seguir. O comprador ou operador do **PAINEL MULTIFUNCIONAIS RWR** deveria se assegurar que ele está em uso em tal ambiente.

Ensaio de emissão	Conformidade	Ambiente eletromagnético - orientação
Emissão de RF CISPR 11	Grupo 1	O PAINEL MULTIFUNCIONAIS RWR usa energia de RF apenas para seu funcionamento interno. Assim, sua emissão de RF é muito baixa e não é provável que cause qualquer interferência em outro equipamento eletrônico próximo.
Emissão de RF CISPR 11	Classe A	O PAINEL MULTIFUNCIONAIS RWR é adequado para utilização em todos os estabelecimentos que não sejam residenciais e aqueles diretamente conectados à rede pública de distribuição de energia elétrica de baixa tensão que alimente edificações para utilização doméstica.
Emissão de harmônicas IEC 61000-3-2	Classe A	
Flutuação de tensão / Emissão de flicker IEC 61000-3-3	Conforme	

Diretrizes e Declaração do Fabricante - Imunidade Eletromagnética

O **PAINEL MULTIFUNCIONAIS RWR** é destinado para utilização em ambiente eletromagnético especificado abaixo. Recomenda-se que o cliente ou usuário do **PAINEL MULTIFUNCIONAIS RWR** garanta que ele seja utilizado em tal ambiente.

Ensaio de Imunidade	Nível de Ensaio da ABNT NBR IEC 60601-1-2:2010	Nível de Ensaio da ABNT NBR IEC 60601-1-2:2017	Nível de Conformidade	Ambiente Eletromagnético - Diretrizes
Descarga Eletrostática (ESD) IEC 61000-4-2	± 6 kV por contato ± 8 kV pelo ar	± 8 kV por contato ± 15 kV pelo ar	± 8 kV por contato ± 15 kV pelo ar	Pisos deveriam ser de madeira, concreto ou cerâmica. Se os pisos forem cobertos com material sintético a umidade relativa deveria ser pelo menos 30%.
Transitórios elétricos rápidos/Trem de pulso ("Burst") IEC 61000-4-4	± 2 kV nas Linhas de alimentação ± 1 kV nas linhas de entrada saída	± 2 kV nas Linhas de alimentação ± 1 kV nas linhas de entrada saída	± 2 kV nas Linhas de alimentação	A qualidade do fornecimento de energia deveria ser aquele de um ambiente hospitalar ou comercial típico.


Surtos IEC 61000-4-5	± 1 kV linha(s) a linha(s) ± 2 kV linha(s) a terra	± 1 kV linha(s) a linha(s) ± 2 kV linha(s) a terra	± 1 kV linha(s) a linha(s) ± 2 kV linha(s) a terra	A qualidade do fornecimento de energia deveria ser aquele de um ambiente hospitalar ou comercial típico. A qualidade do fornecimento de energia deveria ser aquele de um ambiente hospitalar ou comercial típico. Se o usuário do PAINEL MULTIFUNCIONAIS RWR exige operação continuada durante interrupção de energia, é recomendado que o PAINEL MULTIFUNCIONAIS RWR seja alimentado por uma fonte de alimentação ininterrupta ou uma bateria.
Quedas de tensão, interrupções curtas e variações de tensão nas linhas de entrada de alimentação. IEC 61000-4-11	<5% Ut (>95% de queda de tensão em Ut) por 0,5 ciclos 40% Ut (60% de queda de tensão em Ut) por 0,5 ciclos 70% Ut (30% de queda de tensão em Ut) por 25 ciclos. <5% Ut (>95% de queda de tensão em Ut) por 5 segundos.	0% Ut (100% de queda de tensão em Ut) por 0,5 ciclos 0% Ut (100% de queda de tensão em Ut) por 1 ciclo 70% Ut (30% de queda de tensão em Ut) por 25/30 ciclos. 0% Ut (100% de queda de tensão em Ut) por 250/300 ciclos.	0% Ut (100% de queda de tensão em Ut) por 0,5 ciclos 0% Ut (100% de queda de tensão em Ut) por 1 ciclo 70% Ut (30% de queda de tensão em Ut) por 25/30 ciclos. 0% Ut (100% de queda de tensão em Ut) por 250/300 ciclos.	
Campos Magnéticos na frequência de alimentação IEC 61000-4-8	3A/m	30A/m	30A/m	Campos magnéticos na frequência da alimentação deveriam estar em níveis característicos de um local típico em um ambiente hospitalar ou comercial típico.

Nota: Ut é a tensão de rede c.a. anterior à aplicação do nível de ensaio.

Diretrizes e Declaração do Fabricante - Imunidade Eletromagnética

O **PAINEL MULTIFUNCIONAIS RWR** é destinado para utilização em ambiente eletromagnético especificado abaixo. Recomenda-se que o cliente ou usuário do **PAINEL MULTIFUNCIONAIS RWR** garanta que ele seja utilizado em tal ambiente.

Ensaio de Imunidade	Nível de Ensaio ABNT NBR IEC 60601-1-2:2010	Nível de Ensaio ABNT NBR IEC 60601-1-2:2017	Nível de conformidade	Ambiente Eletromagnético - Diretrizes
RF Conduzida IEC 61000-4-6	3 Vrms 150 kHz até 80 MHz	3 Vrms 150 kHz até 80 MHz fora das bandas ^a ISM	3 Vrms 150 kHz até 80 MHz fora das bandas ^a ISM	Equipamentos de comunicação de RF portátil e móvel não deveriam ser usados próximos a qualquer parte do PAINEL MULTIFUNCIONAIS RWR incluindo cabos, com distância de separação menor que a recomendada, calculada a partir da equação aplicável a frequência do transmissor. Distância de separação recomendada $d = 1,2\sqrt{P}$ $d = 1,2\sqrt{P}$ $d = 1,2\sqrt{P}$ 80 MHz até 800 MHz $d = 2,3\sqrt{P}$ 800 MHz até 2,7 GHz
RF Radiada	3 V/m	6 Vrms 150 kHz até 80 MHz nas bandas ^a ISM 3 V/m 80 MHz até 2,7 GHz	6 Vrms 150 kHz até 80 MHz nas bandas ^a ISM 3 V/m 80 MHz até 2,7 GHz	Onde P é a potência máxima nominal do transmissor em watts (W), de acordo com o fabricante do transmissor, e d é a distância de separação recomendada em metros (m). É recomendado que a intensidade de campo estabelecido pelo transmissor de RF, como

IEC 61000-4-3	80 MHz até 2,5 GHz			<p>determinada através de uma inspeção eletromagnética no local. ^c seja menor que o nível de conformidade em cada caixa de frequência ^D</p> <p>Podem ocorrer interferências ao redor do equipamento marcado com o seguinte símbolo: </p>
---------------	--------------------	--	--	---

NOTA 1: Em 80 MHz e 800 MHz, aplica-se a faixa de frequência mais alta.

NOTA 2: Estas diretrizes não podem ser aplicáveis em todas as situações. A propagação eletromagnética é afetada pela absorção e reflexão de estruturas, objetos e pessoas.

^A As bandas de ISM (industrial, médica e científica) entre 150KHz são 6,765MHz até 6,795MHz; 13,553MHz até 13,567MHz; 26,957MHz até 27,283MHz; e 40,66MHz até 40,70MHz.

^B Os níveis de conformidade nas bandas de frequência ISM entre 150KHz e 80MHz e na faixa de frequência entre 80MHz até 2,5GHz tem a intenção de reduzir a probabilidade dos equipamentos de comunicações móveis e portáteis causarem interferência se forem traduzidos inadequadamente ao ambiente do paciente. Por essa razão, um fator adicional de 10/3 é usado no cálculo de distância de separação recomendada para transmissores nessas faixas de frequência.

^c As intensidades de campo estabelecidas pelos transmissores fixos, tais como estações de rádio base, telefone (Celular / Sem fio), rádios móveis terrestres, rádio amadores, transmissão AM e FM e transmissão de TV não podem ser previstos teoricamente com precisão. Para avaliar o ambiente eletromagnético devido a transmissores de RF fixos, recomenda-se considerar uma inspeção eletromagnética do local. Se a medida da intensidade de campo no local em que o **PAINEL MULTIFUNCIONAIS RWR** é usado excede o nível de conformidade utilizando acima, **PAINEL MULTIFUNCIONAIS RWR** deveria ser observada para verificar se a operação está normal. Se um desempenho anormal for observado, procedimentos adicionais podem ser necessários, tais como a reorientação ou reposição do **PAINEL MULTIFUNCIONAIS RWR**.

^D Acima da faixa de frequência de 150KHz até 80MHz, a intensidade de campo deveria ser menor que 3V/M.

Distâncias de separação recomendadas entre equipamentos de comunicação por RF portáteis e móveis e o PAINEL MULTIFUNCIONAIS RWR.

O **PAINEL MULTIFUNCIONAIS RWR** é destinado para uso em um ambiente eletromagnético no qual distúrbios de RF são controlados. O comprador ou o operador do **PAINEL MULTIFUNCIONAIS RWR** pode ajudar a prevenir interferência eletromagnética mantendo uma mínima distância entre equipamentos de comunicação por RF portáteis e móveis (transmissores) e o **PAINEL MULTIFUNCIONAIS RWR** como recomendado abaixo, de acordo com a potência máxima de saída do equipamento de comunicação.

Máxima potência de saída declarada do transmissor (W)	Distância de separação de acordo com a frequência do transmissor		
	150 kHz a 80 MHz $d = 1,2 \sqrt{P}$	80 MHz a 800 MHz $d = 1,2 \sqrt{P}$	800 MHz a 2,7 GHz $d = 2,7 \sqrt{P}$
0,01	12,00 cm	12,00cm	27,00 cm
0,1	38,00 cm	38,00 cm	86,00 cm
1	1,2 m	1,2 m	2,70 m
10	3,80 m	3,80 m	8,60 m
100	12,00 m	12,00 m	27,00 m

Para transmissores com a potência máxima de saída declarada não-listada acima, a distância de separação recomendada (d em metros) pode ser determinada usando a equação aplicável à frequência do transmissor; onde P é a potência máxima de saída do transmissor em watts (W) de acordo com o fabricante do mesmo.

NOTA 1: A 80 MHz e 800 MHz, aplica-se a distância de separação para a frequência mais alta.

NOTA 2: Esse procedimento pode se aplicar em todas as situações. A propagação eletromagnética é afetada pela absorção e reflexão de estruturas, objetos e pessoas.

Especificações de ensaio para IMUNIDADE DE GABINETE a equipamentos de comunicações sem fio por RF (tabela 9 IEC 60601-1-2:2017).

Frequência de ensaio (MHz)	Frequência de ensaio (MHz)	Serviço ^a	Modulação ^b	Potência máxima (W)	Distância (m)	NÍVEL DE ENSAIO DE IMUNIDADE (V/m)
----------------------------	----------------------------	----------------------	------------------------	---------------------	---------------	------------------------------------

385	380 - 390	TETRA 400	Modulação de pulso ^b 18Hz	1,8	0,3	27
450	430 - 470	GRMS 460, FRS 460	FM ^c desvio de ± 5 KHz senoidal de 1 KHz	2	0,3	28
710	704 - 787	Banda LTE 13, 17	Modulação de pulso ^b 217 Hz	0,2	0,3	9
745						
780						
810	800 - 960	GSM 800/900, TETRA 800, Idem 820, CDMA 850, Banda LTE 5	Modulação de pulso ^b 18 Hz	2	0,3	28
870						
930						
1720	1700 - 1990	GSM 1800; CDMA 1900; GSM 1900; DECT; Banda LTE 1, 3, 4, 25; UMTS	Modulação de pulso ^b 217 Hz	2	0,3	28
1845						
1970						
2450	2400 - 2570	Bluetooth, WLAN, 802.11 b/g/n, RFID 2450, Banda LTE 7	Modulação de pulso ^b 217 Hz	2	0,3	28
5240	5100 - 5800	WLAN 802.11 a/n	Modulação de pulso ^b 217 Hz	0,2	0,3	9
5500						
5785						

NOTA: Se for necessário, para alcançar o NÍVEL DE ENSAIO DE IMUNIDADE, a distância entre a antena transmissora e o EQUIPAMENTO EM ou SISTEMA EM pode ser reduzida a 1m é permitida pela ABNT NBR IEC 61000-4-3.

- Para alguns serviços, somente as frequências de transmissão do terminal estão incluídas.
- A portadora deve ser modulada usando-se um sinal de onda quadrada de ciclo de serviço de 50 %.
- Como uma alternativa à modulação FM, modulação de pulso de 50 % a 18 Hz pode ser usada, pois embora não represente uma modelação real, isso seria o pior caso.

14.1. Advertências de Emissões Eletromagnéticas



Nota: Nunca utilizar ACESSÓRIOS, transdutores e cabos diferentes daqueles especificados, a não ser os transdutores e cabos vendidos pelo fabricante do EQUIPAMENTO EM ou SISTEMA EM como parte de reposição para componentes internos, isso pode resultar no aumento de EMISSÕES ou redução da IMUNIDADE do EQUIPAMENTO EM ou do SISTEMA EM.

Nota: Nunca utilizar ACESSÓRIOS, transdutor ou cabo com EQUIPAMENTO EM ou SISTEMA EM diferente daquele especificado, isso pode resultar no aumento das EMISSÕES ou na redução da IMUNIDADE do EQUIPAMENTO EM ou SISTEMA EM.

Nota: A montagem de Sistema EM e modificações durante tempo de serviço requerem a avaliação dos requisitos desta norma 60601-1.

Nota: Podem ocorrer perigos que resultam da modificação não autorizada do Equipamento EM.

Nota: As características de emissões deste equipamento o tornam adequado para uso em áreas industriais e hospitais (IEC/CISPR 11, Classe A). Se for utilizado em um ambiente residencial (para o qual normalmente é requerida a IEC/CISPR 11, Classe B), este equipamento pode não oferecer proteção adequada a serviços de comunicação por radiofrequência. O usuário pode precisar tomar medidas de mitigação, como realocar ou reorientar o equipamento.

“Aviso: O uso deste equipamento adjacente ou sobre outro equipamento deve ser evitado, pois pode resultar em operação inadequada. Se este uso se fizer necessário, convém que este e o outro equipamento sejam observados para se verificar que estejam operando normalmente.”

“Aviso: O uso de acessórios, transdutores e cabos que não sejam os especificados ou fornecidos pelo fabricante deste equipamento poderiam resultar em emissões eletromagnéticas elevadas ou imunidade eletromagnética reduzida deste equipamento e resultar em operação inadequada.”

“Aviso: Convém que os equipamentos portáteis de comunicação por RF (incluindo periféricos como cabos de antena e antenas externas) não sejam utilizados a menos de 30 cm de qualquer parte do [Equipamento EM ou Sistema EM], incluindo cabos especificados pelo fabricante. Caso contrário, pode ocorrer degradação do desempenho deste equipamento.”

“Aviso: O uso inadequado do tipo especificado de local blindado pode resultar em degradação do desempenho deste equipamento, interferência em outros equipamentos ou interferência em serviços de rádio.”

“Aviso: Este equipamento foi ensaiado para imunidade a RF irradiada somente a determinadas frequências, e o uso de emissores de outras frequências nas proximidades pode resultar em operação inadequada.”

15. Precauções em caso de inutilização do produto

A fim de evitar a contaminação ambiental ou o uso indevido do produto quando o mesmo for inutilizado, deverá ser providenciada sua segregação, embalagem, identificação e envio (por conta e risco do cliente) para as dependências da empresa **RWR INDÚSTRIA E COMÉRCIO DE EQUIPAMENTOS PARA ELETROMEDICINA LTDA** para que esta execute o descarte do produto com segurança.

16. Termo de Garantia

A **RWR INDÚSTRIA E COMÉRCIO DE EQUIPAMENTOS PARA ELETROMEDICINA LTDA** oferece para este equipamento a garantia contra defeitos de material e/ou fabricação que nele se apresentar no prazo de **12 meses** a partir da data de compra.

Fatores que implicam na perda da garantia:

- 1- Inobservância dos cuidados recomendados neste manual com relação ao transporte, instalação, uso e manutenção.
- 2- Acidente, queda, instalação inadequada ou qualquer outro dano provocado por uso incorreto ou ação de agentes naturais.
- 3- Violação, conserto ou qualquer outra modificação ou alteração executadas no equipamento ou em suas partes por pessoal não autorizado pela RWR.
- 4- Após o vencimento do período de garantia, todos os serviços, peças e despesas serão cobradas conforme norma vigente da empresa.

17. Termo de Responsabilidade

A empresa **RWR INDÚSTRIA E COMÉRCIO DE EQUIPAMENTOS PARA ELETROMEDICINA LTDA** assume a total responsabilidade técnica e legal pelo produto e que todas as informações aqui prestadas referentes ao produto PAINEL MULTIFUNCIONAIS RWR, modelo PAINEL DE TETO SPU ECONOMICO contidas nestas Instruções de Uso são verdadeiras.

18. Procedimento de Finalização

Após utilização, deixar o equipamento na posição de descanso, e após desligar os disjuntores do equipamento.

19. Posições esperadas do operador, paciente e outras pessoas perto do equipamento.

Durante a utilização do equipamento é esperado que ele seja posicionado um teto plano, as posições esperadas pelo operador, paciente e outras pessoas são descritas abaixo.

- **Operador:** Em pé de frente ao paciente.
- **Paciente:** Deitado de frente ao operador.
- **Outras pessoas:** Posicionado há cerca de 1 metro do equipamento, pois se solicitado pelo operador podem auxiliar durante o procedimento.

20. Assistência técnica

Os serviços de Assistência Técnica serão prestados pela fábrica ou agentes credenciados.

Em caso de necessidade contate o Serviço de Assistência Técnica da fábrica.

Telefone: +55 11 3465-5400 - Email: rwr@rwr.com.br

21. Disposição do equipamento (Após vida útil)



A eliminação deste produto deve obedecer a regulamentação nacional. Por favor, observe a regulamentação aplicável no seu país.

Dentro da Comunidade Europeia, a Diretiva 2002/96 EC (WEEE) exige que a reciclagem ou eliminação de dispositivo eletroeletrônico não agride o meio ambiente.

Por favor, consulte seu representante para informações sobre a eliminação final do produto.

22. Partes do equipamento que não podem passar por manutenção durante uso com paciente

- O equipamento não deverá passar por manutenção durante a utilização com o paciente.

23. Responsabilidade

A RWR considera-se responsável pelos efeitos sobre a segurança, confiabilidade e desempenho deste produto apenas se:

- As operações de montagem, ampliações, reajustamentos, modificações ou reparações são realizadas por pessoas autorizadas.
- A instalação elétrica da sala em questão cumpre os requisitos.
- O equipamento é utilizado de acordo com estas instruções de utilização.

24. Documentação Técnica

A RWR se reserva o direito de limitar o fornecimento de esquemas, listas de materiais, desenhos e demais documentos relativos à construção do produto, exclusivamente aos Serviços de Assistência Técnica Autorizada.

NOTA: Quaisquer informações necessárias para a realização de manutenções pelas pessoas autorizadas podem ser requisitadas na empresa RWR.

Tenha cuidado ao manusear o equipamento para evitar queda e avarias físicas. Recomenda-se tomar o máximo de cuidado ao utilizá-lo.

Recomendamos não utilizar o equipamento muito próximo ou empilhado sobre outros equipamentos. Caso isso seja necessário, recomendamos que o equipamento seja observado para verificar sua operação normal na configuração a qual será utilizado.

Para instalação ou conexão com qualquer produto, contate-se antes com o representante da RWR.

25. Declaração de Biocompatibilidade

Declaramos sob nossa inteira responsabilidade, que o equipamento não possui parte aplicada que entra em contato físico com o PACIENTE.

26. Declaração de Vida Útil

A **RWR INDÚSTRIA E COMÉRCIO DE EQUIPAMENTOS PARA ELETROMEDICINA LTDA** declara que a vida útil do equipamento é de **5 anos** após o início de sua utilização, desde que mantido suas características originais e os requisitos de manutenção sejam cumpridos.

27. Solução de problemas

Problema	Possível causa	Solução
Som sibilante intermitente.	Mangueira com vazamento.	Entrar em contato imediatamente com a Assistência Técnica da RWR.
Suprimento insuficiente de gás, som sibilante.	O gás pressurizado escapa no interior da unidade de assistência de teto.	Notifique a manutenção do hospital ou a Assistência Técnica da RWR para verificar o suprimento de gás.
Equipamentos conectados não liga.	Disjuntores da rede desligado.	Notifique a manutenção do local ou a Assistência Técnica da RWR para verificar o suprimento de energia elétrica. Observe os pacientes e os equipamentos de consumo conectados

Obs.: Caso o problema não seja solucionado conforme descrito no quadro acima, entre imediatamente em contato com a Assistência Técnica Autorizada RWR.

28. Fator de Segurança de Tensionamento

O fabricante declara um fator de tensionamento de 2,5, aplicando uma carga no sistema de suporte do paciente igual a 2,5 vezes a carga declarada do equipamento.

29. Fabricante

RWR INDÚSTRIA E COMÉRCIO DE EQUIPAMENTOS PARA ELETROMEDICINA LTDA
 AV. DO TABOÃO 3417 - VILA SANTA LUZIA - SÃO BERNARDO DO CAMPO - SP
 CEP 09.656-000 - TELEFONE: +55 11 3465-5400 - EMAIL: RWR@RWR.COM.BR
 CNPJ: 08.441.496.0001-40

30. Partes adequadas para utilização dentro ou fora do ambiente de paciente

- PAINEL MULTIFUNCIONAL RWR;
- Respiradores pulmonares;
- Monitores de sinais vitais;
- Bombas de infusão e entre outros.