

# **MANUAL DE INSTRUÇÕES**



## **POSTO DE CONSUMO**

**RWR INDÚSTRIA E COMÉRCIO DE EQUIPAMENTOS PARA ELETROMEDICINA LTDA**  
AV. DO TABOÃO 3417 - VILA SANTA LUZIA - SÃO BERNARDO DO CAMPO - SÃO PAULO - CEP 09.656-000  
TELEFONE: +55 11 3465-5400 - EMAIL: [RWR@RWR.COM.BR](mailto:RWR@RWR.COM.BR)  
CNPJ: 08.441.496.0001-40

Edição do manual: 05-2023 - 70.1544 – Rev.: 04

A RWR reserva-se o direito a modificações no equipamento sem aviso prévio.

## Introdução

Parabéns! Você acaba de adquirir um produto desenvolvido através dos mais recentes conceitos de alta tecnologia disponíveis no mercado. Este equipamento foi projetado seguindo rigorosos padrões de qualidade para proporcionar o máximo de rendimento, qualidade e segurança ao usuário.

## Produto

**Nome Comercial:** Posto de Consumo RWR

**Modelos Comerciais:** Posto de Consumo aparente e embutido e Posto de Consumo aparente e embutido com válvula de dupla retenção todos na versão Oxigênio, Ar comprimido, Oxido nitroso, Nitrogênio, Dióxido de carbono e Vácuo.

**Marca:** RWR

## Fabricante

**RWR INDÚSTRIA E COMÉRCIO DE EQUIPAMENTOS PARA ELETROMEDICINA LTDA**

AV. DO TABOÃO 3417 - VILA SANTA LUZIA - SÃO BERNARDO DO CAMPO - SP

CEP 09.656-000 - TELEFONE: +55 11 3465-5400 - EMAIL: RWR@RWR.COM.BR

CNPJ: 08.441.496.0001-40

**REGISTRO ANVISA:** 80412230036

- Responsável Técnico: Eduardo Ricardo Rodrigues – CREA 5062083030
- Prazo de Validade: Indeterminado

### ATENÇÃO



**Leia atentamente todas as informações contidas nestas Instruções de Uso antes de começar a utilizar o equipamento.**

**Conteúdo**

1. Apresentação do Produto .....	6
2. Simbologia.....	6
3. Descrição do Produto.....	6
3.1. Princípio físico e fundamentos da tecnologia do produto aplicados para seu funcionamento e sua ação	6
3.2. Partes e acessórios que acompanham o produto .....	6
3.2.1. Partes do produto .....	6
3.2.2. Acessórios/partes e peças .....	7
3.3. Etiquetas de identificação.....	7
3.4. Itens opcionais, materiais de consumo e materiais de apoio.....	8
3.4.1. Itens opcionais .....	8
3.4.2. Materiais de consumo .....	8
3.4.3. Materiais de apoio .....	8
3.5. Instalação e conexão com outros produtos.....	8
3.6. Tabela comparativa entre os modelos .....	8/9
4. Advertências e precauções .....	9
5. Especificações técnicas .....	10
5.1. Ambiente de armazenamento e transporte .....	10
5.2. Ambiente de trabalho.....	10
5.3. Precauções de segurança.....	10
6. Instruções para uso correto do produto.....	10
6.1. Operação.....	10
6.2. Posicionamento .....	10
7. Instalação do equipamento.....	11
7.1. Montagem do equipamento e Instalação do equipamento na parede.....	11
7.2. Local de fixação.....	12
7.3. Preparativos para a instalação.....	12
8. Condições especiais de armazenamento, conservação e/ou manipulação do produto .....	12

8.1. Armazenamento .....	12
8.2. Transporte.....	12
8.3. Acondicionamento.....	13
8.4. Conservação.....	13
9. Advertências e/ou precauções a serem adotadas.....	13
9.1. Advertências e/ou precauções com os usuários .....	13
9.2. Advertências e/ou precauções sobre perigo de explosão.....	13
9.3. Advertências e/ou precauções durante a manutenção do equipamento.....	13
9.4. Advertências e/ou precauções durante a limpeza .....	14
10. Desempenho do produto.....	14
10.1. Indicação e finalidade de uso do produto .....	14
10.2. Efeitos secundários ou colaterais indesejáveis.....	14
10.3. Segurança e eficácia do produto .....	14
11. Procedimentos para reutilização do produto.....	15
11.1. Limpeza .....	15
11.2. Desinfecção.....	15
11.3. Acondicionamento.....	15
12. Precauções em caso de alteração do funcionamento do produto.....	15
13. Sensibilidade a condições ambientais nas situações normais de uso .....	16
14. Precauções em caso de inutilização do produto .....	16
15. Termo de Garantia .....	16
16. Termo de Responsabilidade.....	16
17. Procedimento de Finalização.....	16
18. Assistência técnica .....	16
19. Disposição do equipamento (Após vida útil) .....	17
20. Partes do equipamento que não podem passar por manutenção durante uso com paciente.....	17
21. Responsabilidade .....	17
22. Documentação Técnica.....	17



23. Declaração de Biocompatibilidade .....	17
24. Declaração de Vida Útil.....	17
25. Solução de problemas.....	17
26. Fabricante .....	18

## 1. Apresentação do Produto

Os **Postos de Consumo** RWR estão disponíveis em vários modelos para atender as mais diversas necessidades dos profissionais da área médica de acordo com suas exigências.

A seguir são apresentadas todas as informações necessárias para a correta instalação e utilização do produto.

## 2. Simbologia

	Símbolo Geral de Advertência
	Identificação do gás

## 3. Descrição do Produto

Os **Postos de Consumo** RWR possibilita a distribuição de gás e facilitar a organização do ambiente de trabalho e permitir um melhor atendimento ao usuário.

- Canopla em ABS com etiquetas em policarbonato.
- Conexões de entrada em latão cromado.

### 3.1. Princípio físico e fundamentos da tecnologia do produto aplicados para seu funcionamento e sua ação

Os **Postos de Consumo** RWR é um produto destinado a utilização em ambientes hospitalares, para facilitar a distribuição de gás nos ambientes e permitir um melhor atendimento ao paciente.

Os **Postos de Consumo** RWR é aplicado em clinicas laboratórios e hospitais e entre outros lugares que venha a ter a necessidade de um equipamento como tal. A sua principal função é distribuir gases para outros equipamentos utilizados durante o atendimento ao paciente.

### 3.2. Partes e acessórios que acompanham o produto

#### 3.2.1. Partes do produto

Item	Descrição
A	Porca recartilhada
B	Tarugo (dentro da canopla)
C	Bico de saída.
D	Canopla
E	Etiqueta de acabamento conforme gás
F	Bucha plástica S8 (2x) posto aparente
G	Parafuso S8 (2x) posto aparente
H	Protetor de rosca (montado no item C)
I	Etiqueta logomarca RWR



**NOTA:** As partes citadas acima dependem do modelo adquirido pelo cliente, para mais informações consulte tabela comparativa entre os modelos item 3.6.

### 3.2.2. Acessórios/ partes e peças

00.0066-Canopla p/ Posto de Consumo p/ Oxigênio (O2)  
00.0067-Canopla p/ Posto de Consumo p/ Ar Comprimido  
00.0068-Canopla p/ Posto de Consumo p/ Vácuo  
00-0069-Canopla p/ Posto de Consumo p/ Oxido Nitroso (N2O)  
00-0526-Canopla p/ Posto de Consumo p/ Nitrogênio(N2)  
00-0527-Canopla p/ Posto de Consumo p/ Dióxido de Carbono (CO2)  
00-0013- Válvula Medicinal de Dupla Retenção p/ Oxigênio(O2)  
00-0014- Válvula Medicinal de Dupla Retenção p/ Ar Comprimido  
00-0015- Válvula Medicinal de Dupla Retenção p/ Vácuo  
00-0016- Válvula Medicinal de Dupla Retenção p/ Oxido Nitroso (N2O)  
00-0928- Válvula Medicinal de Dupla Retenção p/ Dióxido de Carbono (CO2)  
00-0933- Válvula Medicinal de Dupla Retenção p/ Nitrogênio(N2)  
00-0751- Válvula Medicinal de simples Retenção p/ Oxigênio (O2)  
00-0752- Válvula Medicinal de simples Retenção p/ Ar Comprimido  
00-0753- Válvula Medicinal de simples Retenção p/ Oxido Nitroso (N2O)  
00-0754- Válvula Medicinal de simples Retenção p/ Vácuo  
00-0755- Válvula Medicinal de simples Retenção p/ Dióxido de Carbono (CO2)  
00-0802- Válvula Medicinal de simples Retenção p/ Nitrogênio(N2)  
00-0137- Borboleta p/ Oxigênio (O2) c/ Espiga de Metal  
00-0138- Borboleta p/ Ar Comprimido c/ Espiga de Metal  
00-0365- Borboleta p/ Oxido Nitroso (N2O) c/ Espiga de Metal  
00-0497- Borboleta p/ Vácuo c/ Espiga de Metal  
00-0800- Borboleta p/ Nitrogênio(N2) c/ Espiga de Metal  
00-0801- Borboleta p/ Dióxido de Carbono (CO2) c/ Espiga de Metal  
30-2050- Conjunto do Pino de Impacto dos Bicos  
30-2234- Conjunto do tarugo aparente para posto de consumo  
50-0150- Tarugo do posto de consumo embutido  
50-0156- Porca recartilhada p/ posto de consumo  
70-1398- Protetor de Rosca Oxigênio  
70-1399- Protetor de Rosca Ar / Vácuo / N2O

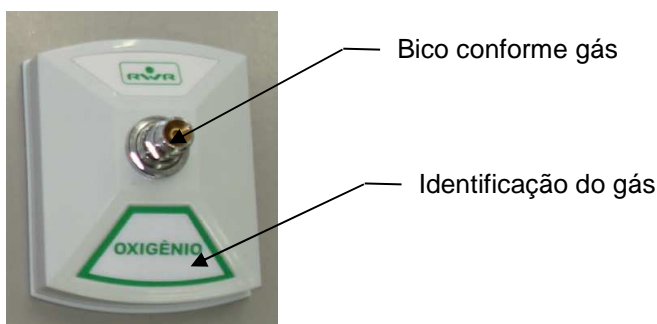
Ver item 7.1 deste manual.

### 3.3. Etiquetas de identificação

#### Etiqueta de identificação do produto

A identificação do produto está em forma de código de barra na embalagem e em forma indelével na parte interna da canopla.

#### Etiquetas de identificação do gás



### 3.4. Itens opcionais, materiais de consumo e materiais de apoio

#### 3.4.1. Itens opcionais

Válvula Medicinal de simples Retenção, Válvula Medicinal de Dupla Retenção.

#### 3.4.2. Materiais de consumo

Não aplicável ao produto.

#### 3.4.3. Materiais de apoio

Ver item 7.1 deste manual.

### 3.5. Instalação e conexão com outros produtos

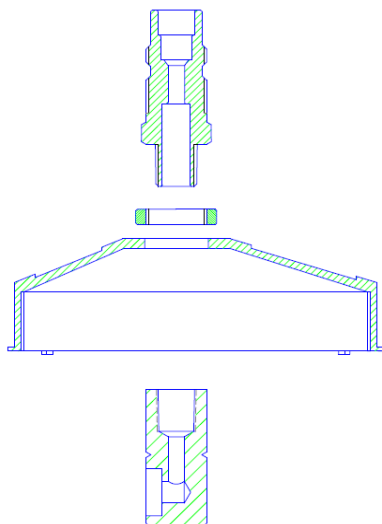
O equipamento possui instalação ou conexão com outros produtos desde que estejam de acordo com as normas ABNT NBR 11906.

#### **Atenção!!!**

*A utilização de peças, acessórios ou materiais não especificados nestas Instruções de Uso é de inteira responsabilidade do proprietário podendo até comprometer o período de garantia determinado para o produto.*

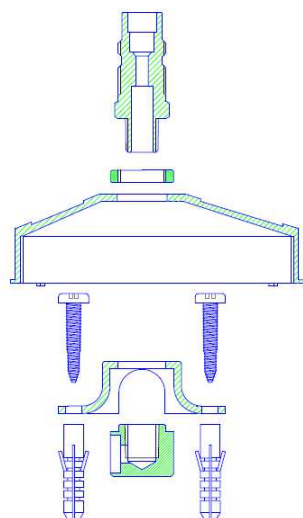
### 3.6 Tabela comparativa entre os modelos

#### Posto de consumo embutido



00.0055-Posto de consumo embutido de Oxigênio (O <sub>2</sub> )
00.0056-Posto de consumo embutido de Ar Comprimido
00.0064-Posto de consumo embutido de Oxido Nitroso (N <sub>2</sub> O)
00-0065-Posto de consumo embutido de Vácuo
00-0074-Posto de consumo embutido com válvula de dupla retenção de Oxigênio (O <sub>2</sub> )
00-0075-Posto de consumo embutido com válvula de dupla retenção de Ar Comprimido
00-0076-Posto de consumo embutido com válvula de dupla retenção de Oxido Nitroso (N <sub>2</sub> O)
00-0077-Posto de consumo embutido com válvula de dupla retenção de Vácuo
00-0342-Posto de consumo embutido de Nitrogênio(N <sub>2</sub> )
00-0344-Posto de consumo embutido de Dióxidos de Carbono (CO <sub>2</sub> )





### Posto de consumo aparente

00.0053-Posto de consumo aparente de Oxigênio (O<sub>2</sub>)  
 00.0054-Posto de consumo aparente de Ar Comprimido  
 00.0062-Posto de consumo aparente de Oxido Nitroso (N<sub>2</sub>O)  
 00-0063-Posto de consumo aparente de Vácuo  
 00-0070-Posto de consumo aparente com válvula de dupla retenção de Oxigênio (O<sub>2</sub>)  
 00-0071-Posto de consumo aparente com válvula de dupla retenção de Ar Comprimido  
 00-0072-Posto de consumo aparente com válvula de dupla retenção de Oxido Nitroso (N<sub>2</sub>O)  
 00-0073-Posto de consumo aparente com válvula de dupla retenção de Vácuo  
 00-0341-Posto de consumo aparente de Nitrogênio(N<sub>2</sub>)  
 00-0343-Posto de consumo aparente de Dióxidos de Carbono (CO<sub>2</sub>)



## 4. Advertências e precauções

Certifique-se de ler e compreender completamente o manual antes de usar este produto. Mantenha este manual para fácil acesso.

**ATENÇÃO:** Equipamento pretendido somente para uso por profissionais. Observar o gás

- Os bicos são os itens mais frágeis e mais caros do equipamento. Deve ser tomado extremo cuidado com eles, não derrubar, bater ou qualquer ação física que possa causar danos.
- É vedado ao usuário abrir o equipamento. Em caso de necessidade de reparos encaminhá-los a uma assistência autorizada.
- Não deixar o equipamento exposto diretamente à luz solar.
- Não armazenar o equipamento desprovido de proteção contra condições ambientais (chuva ou poeira excessiva).
- O fabricante se isenta de responsabilidade se contrariadas as indicações desse manual.
- Os bicos são um instrumento de alta precisão, cuidado ao limpar os bicos e o equipamento, o fabricante não se responsabiliza pelo uso e armazenamento incorreto do equipamento.
- Não use o produto em local inflamável, quente, com ambiente empoeirado, atenção para mantê-lo limpo e seco; para evitar a danificação pelo ambiente (umidade, poeirento, líquido, sob o sol e assim por diante).
- Cobrir o equipamento com uma capa em caso de não utilizá-lo por um longo tempo.
- Nunca posicionar o equipamento de maneira que seja difícil de operar o dispositivo de desconexão.
- O uso do equipamento requer pleno entendimento e observação estrita de todas as seções destas instruções de uso. O equipamento somente deve ser usado para a finalidade especificada em "Uso previsto".
- O equipamento deve ser inspecionado e assistido regularmente por pessoal técnico qualificado. Reparos e trabalhos complexos de manutenção do equipamento devem ser realizados somente por pessoas autorizadas. Caso contrário, pode ocorrer falha no equipamento.
- Não pode ser usado em áreas com perigo de explosão.
- O equipamento não está aprovado nem certificado para uso em áreas onde possam ocorrer misturas de gás combustível ou explosivo.
- Recomenda que o equipamento seja somente utilizado junto aos acessórios e componentes fornecidos pelo fabricante.
- As saídas de gás não devem entrar em contato com óleo, graxa ou líquidos inflamáveis.

## 5. Especificações técnicas

Pressão máxima de trabalho gases	12 Kgf/cm <sup>2</sup> (1176,8 Kpa)
Pressão máxima de trabalho vácuo	Até 1 Kgf/cm <sup>2</sup> (98,067 Kpa)
Dimensões do equipamento (A x C x L)	68 x 118 x 95mm (Conforme modelo)
Área ocupada	0,011 m <sup>2</sup>
Peso líquido	0,250 kg (Conforme modelo)
Peso bruto	0,250 kg (Conforme modelo)
Tipo de embalagem	Saco plástico
Dimensões da embalagem	(Conforme modelo)

**OBS<sup>5</sup>:** Conexões roscadas de utilização sob alta pressão conforme norma ABNT NBR 11906.

### 5.1. Ambiente de armazenamento e transporte

- Deve ser armazenado em local limpo e seco;
- Sob Temperatura de 10°C à 40°C;
- Umidade relativa do ar: 10% à 95%;
- Deve ser protegido de luz direta do Sol e vapores químicos;
- Não permita que as caixas sofram choques mecânicos severos;
- Pressão atmosférica não influencia no transporte (Não aplicável).

### 5.2. Ambiente de trabalho

- Temperatura ambiente: -----10°C à 40°C
- Umidade relativa: -----10% à 95%
- Pressão atmosférica: -----375 à 795hPa

### 5.3. Precauções de segurança

A seguir, estão algumas medidas de segurança que devem ser respeitadas a fim de manter um ambiente de trabalho seguro.

O equipamento deve ser usado em um ambiente fresco, seco e sem poeira.

## 6. Instruções para uso correto do produto

### 6.1. Operação

#### Perigo de lesão de pessoas e / ou danos no equipamento

Os **Postos de Consumo** RWR deve estar em perfeitas condições de operação.

Os **Postos de Consumo** RWR está instalada como uma unidade fixa e sempre pronta para operar.

### 6.2. Posicionamento

Ver item 7.1 deste manual.


#### **ATENÇÃO!!!**

*Os Postos de Consumo não possuem proteção contra líquidos, portanto não podem ser considerados como sendo à prova d'água.*

#### **ATENÇÃO!!!**

**É expressamente desaconselhável a utilização do equipamento por pessoas não capacitadas, sendo que não nos responsabilizamos pelo uso incorreto do mesmo.**

## 7. Instalação do equipamento



**ATENÇÃO!!**

**Leia atentamente as instruções a seguir antes de iniciar a instalação do equipamento pela primeira vez.**

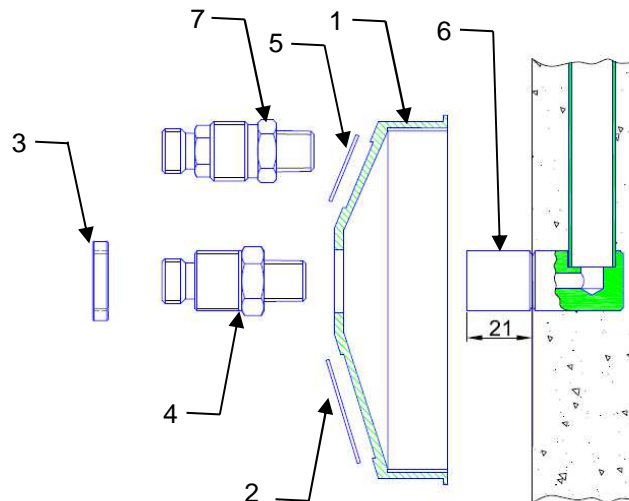
- Antes de iniciar a instalação do equipamento, verifique se não existe nenhum componente danificado no interior da embalagem. Caso isso aconteça, entre imediatamente em contato com a empresa para resolver o problema.
- Instalar o equipamento em local apropriado e com espaço suficiente para que possam ser efetuados livremente os procedimentos de conexão.
- Caso seja necessário, o fabricante possui equipe técnica especializada para realizar a instalação do equipamento.

### 7.1. Montagem do equipamento e instalação do equipamento na parede

Posto de consumo embutido:

Descrição dos itens

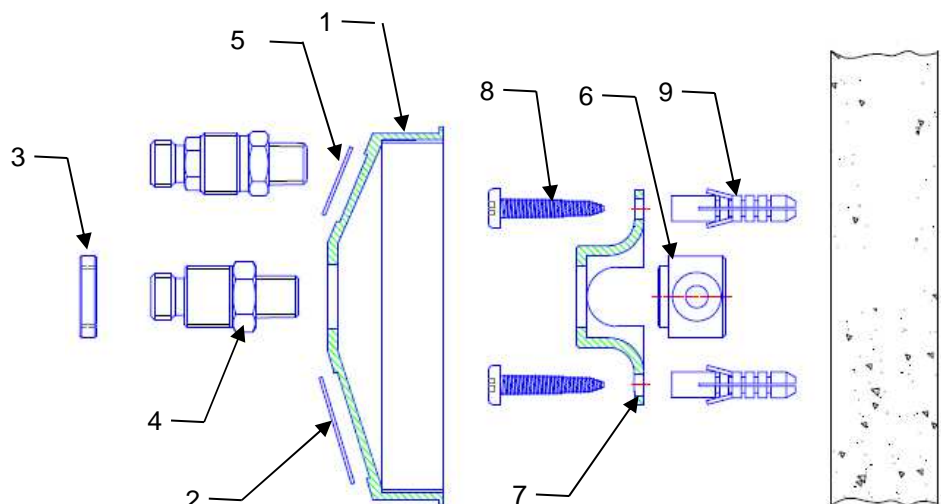
- 1 - Canopla
- 2 - Etiqueta de identificação do gás
- 3 - Porca recartilhada
- 4 - Bico de gás.
- 5 - Etiqueta logomarca
- 6 - Tarugo embutido
- 7 - Válvula medicinal de simples e dupla retenção (acessórios)



Posto de consumo aparente:

Descrição dos itens

- 1 - Canopla
- 2 - Etiqueta de identificação do gás
- 3 - Porca recartilhada
- 4 - Bico de gás.
- 5 - Etiqueta logomarca
- 6 - Tarugo aparente
- 7 - Suporte para tarugo aparente
- 8 - Parafuso Ø 4,8 x 38 mm p/ bucha S8 (2x)
- 9 - Bucha plástica S8 (2x)
- 10- Válvula medicinal de simples e dupla retenção (acessórios)



## 7.2. Local de fixação

O local de fixação do equipamento é definido através de visita previa do fabricante ou representante para análise do local de instalação. Detalhes referentes à instalação são discutidos e acordados junto com a equipe do hospital, de maneira que o equipamento seja instalado do modo que mais se adéqua a rotina do hospital.

## 7.3. Preparativos para a instalação

Os postos de consumo são montados em paredes de leitos hospitalares: a peça nº 6 (tarugo) é soldada no tubo que já está na parede e o restante do conjunto é montado posteriormente quando as paredes já estão acabadas e pintadas.

Os postos de consumo são utilizados para administrar gases que alimentam equipamentos que dão assistência respiratória a pacientes.

As conexões de saídas são fabricadas de acordo a norma NBR11906.

- Para instalar o Posto de Consumo, seguir os seguintes passos:
- Monte a peça 4 (bico de gás) na peça 6 (tarugo) utilizando uma chave  $\frac{3}{4}$ ".
- Monte a peça 1 (canopla) na peça 6 (tarugo).
- Rosquear a peça 3 (porca recartilhada) na peça 4 apertar até encostar na peça 1.

### Testar os pontos de gases:

- **Gases:** Fazer o teste de vazamento utilizando um pincel embebido em água com sabão neutro ou espumante em todos os pontos de ligação.

## 8. Condições especiais de armazenamento, conservação e/ou manipulação do produto

### ANTES DA INSTALAÇÃO:

#### 8.1. Armazenamento

- Durante o armazenamento, manter o produto em sua embalagem original (saco plástico) e em local protegido de umidade e calor excessivo.
- Os produtos são armazenados em caixotes plásticos de mesmos gases e organizados conforme seus respectivos lotes.

#### 8.2. Transporte

- Durante o transporte, evite vibrações, quedas e impactos diretamente na embalagem.
- Ao manusear o equipamento fora de sua embalagem original, proceda a partir de sua base.
- Durante o transporte e armazenamento, verifique se as condições ambientais se encontram dentro das faixas especificadas conforme descrito abaixo:

Temperatura ambiente para transporte e armazenamento.....10°C à 40°C

Umidade relativa do ar para transporte e armazenamento.....10% à 95%

Pressão atmosférica não influência no transporte -----(Não aplicável).

## **APÓS A INSTALAÇÃO:**

### **8.3. Acondicionamento**

- Manter o produto em local protegido de umidade e calor excessivo, inclusive da incidência de raios solares sobre o mesmo.

- Durante a acomodação e operação do produto, verificar se as condições ambientais se encontram dentro das faixas especificadas conforme descrito abaixo:

Temperatura ambiente para utilização..... 10°C à 40°C

Umidade relativa do ar para utilização..... 10% à 95%

Pressão atmosférica ..... 375 à 795 mmHg

### **8.4. Conservação**

- Durante a utilização, limpar o equipamento com pano úmido, sabão neutro e álcool nas demais partes.

- Após cada utilização, manter o equipamento limpo e desinfetado.

- Não inserir ou derramar líquidos no interior do equipamento.

- Não utilizar solventes orgânicos (thinner) ou produtos que liberem cloro para limpeza o equipamento.

- Manter o equipamento em local limpo e longe de poeira.

## **9. Advertências e/ou precauções a serem adotadas**



### **9.1. Advertências e/ou precauções com os usuários**

- Este equipamento deve ser utilizado apenas por pessoal capacitado e sob a direção de equipe médica qualificada, familiarizada com os riscos e benefícios conhecidos sobre a utilização de **Posto de Consumo**.

### **9.2. Advertências e/ou precauções sobre perigo de explosão**

- Os **Postos de Consumo** não são apropriados para utilização na presença de gases anestésicos inflamáveis ou outros materiais inflamáveis, tais como alguns tipos de produtos de limpeza.

### **9.3. Advertências e/ou precauções durante a manutenção do equipamento**

- Não tente reparar ou substituir componentes defeituosos ou inoperantes do equipamento por partes semelhantes de outros aparelhos. Somente a RWR e seus distribuidores podem efetuar reparos com peças originais e garantir o perfeito funcionamento do equipamento.

- O equipamento deve ser inspecionado e assistido regularmente por pessoal técnico qualificado. Reparos e trabalhos complexos de manutenção do equipamento devem ser realizados por especialistas da RWR. Caso contrário, pode ocorrer falha no equipamento e lesões no operador.

- A RWR recomenda um contrato de serviços com sua área de Assistência Técnica e que todos os reparos sejam realizados pelos seus técnicos especializados. Para a manutenção, a RWR recomenda o uso de peças de reposição originais RWR.

- Antes de ser colocado em operação pela primeira vez e depois da manutenção, os seguintes testes devem ser executados:

- Teste de entupimento;
- Teste de impurezas sólidas;
- Teste do tipo de gás.

Caso não seja aprovado nos testes, o equipamento **não** deve ser colocado em operação.

- Limpe e desinfete o equipamento ou peças do equipamento antes de cada passo de manutenção e também antes do envio para reparo.

**NOTA:** Informações e diretrizes para a manutenção da saída de pressão (Ar Comprimido / Oxigênio / Óxido nítrico / etc), a manutenção regular do equipamento deve ser realizada a cada 01 ano e/ou 500 horas de utilização do equipamento, o operador deve ficar atento a essas informações.

#### 9.4. Advertências e/ou precauções durante a limpeza

- Não utilizar equipamentos de limpeza por alta pressão ou por vapor.
- Não utilize qualquer agente de limpeza que liberem cloro e/ou ácido peracético!
- No caso de superfícies muito sujas, utilize sabão neutro na forma concentrada e em seguida limpe-o com um pano umedecido em água limpa.
- Não utilize agentes úmidos de limpeza por processo químico ou que contenham substâncias abrasivas.
- Mantenha o equipamento isento de óleo e substâncias oleosas.

### 10. Desempenho do produto

#### 10.1. Indicação e finalidade de uso do produto

**Indicação:** Desenvolvido para ser utilizado em clínicas médicas, consultórios e hospitais no auxílio aos profissionais da saúde durante os procedimentos de médicos, proporcionando conforto ao paciente e ao profissional da área de saúde.

**Finalidade:** A principal função dos POSTOS DE CONSUMO RWR é facilitar o manuseio e distribuir a rede de gases local.

#### 10.2. Efeitos secundários ou colaterais indesejáveis

Não aplicável a este produto.

#### 10.3. Segurança e eficácia do produto

- Os **Posto de Consumo** foram projetados e desenvolvidos com materiais não tóxicos e obedecendo aos mais rigorosos padrões técnicos de qualidade para oferecer total segurança e funcionalidade ao usuário.
- Se utilizada conforme as instruções descritas nesse manual, os **Posto de Consumo** RWR não causará nenhum

tipo de problema e não perderá ou alterará suas características físicas e dimensionais.

## 11. Procedimentos para reutilização do produto

### 11.1. Limpeza

- A higienização do equipamento deverá ser realizada periodicamente.
- Limpar as partes metálicas e o painel de comando com pano umedecido em sabão neutro.
- Produtos para limpeza fracamente alcalinos podem ser utilizados para limpeza do painel.

**Nota: Não utilizar qualquer produto de limpeza a base de cloro e/ou ácido peracético!**

### 11.2. Desinfecção

- Realiza-se a higienização habitual acrescida de um germicida ou produto desinfetante de largo espectro, tomando-se cuidado especial para não deixar resíduos que possam provocar qualquer tipo de reação tóxica ou alérgica ao entrar em contato com o corpo do paciente.
- Desinfetante à base de álcool podem ser adquiridos no mercado com as mais diversas concentrações.

**Nota: Outros desinfetantes podem ser utilizados, mas com os valores máximos conforme tabela a seguir:**

<b>Produto</b>	<b>Diluição (valores máximos para 100g de desinfetante)</b>
Etanol a 96%	40g
Propanol	35g
Dialdeído glutárico a 25%	0,075g
Etiltexanal	0,010g
Solução de formaldeído	0,010g
Glioxal	0,165g
Hipocloreto de sódio	0,050g

A RWR não se responsabiliza pela utilização de substâncias diferentes ou de soluções cuja concentração esteja acima das especificadas neste manual.

### 11.3. Acondicionamento

- Manter o equipamento em local protegido de umidade e calor excessivos

## 12. Precauções em caso de alteração do funcionamento do produto

Caso o equipamento apresente ruídos fora do normal, verifique se o problema está relacionado com algum dos problemas mencionados no item **25 Solução de Problemas**. Se mesmo assim não for possível solucionar o problema, feche os registros dos cilindros imediatamente e entrar em contato com a Assistência Técnica Autorizada RWR para análise e realização dos reparos.

### **13. Sensibilidade a condições ambientais nas situações normais de uso**

A Linha de **Postos de Consumo** RWR foram especialmente projetados e desenvolvidos de forma a evitar a sensibilidade a variações de pressão e temperatura. Para isso, o equipamento deverá ser transportado, instalado, manuseado e conservado conforme as instruções contidas neste manual.

### **14. Precauções em caso de inutilização do produto**

A fim de evitar a contaminação ambiental ou o uso indevido do produto quando o mesmo for inutilizado, deverá ser providenciada sua segregação, embalagem, identificação e envio (por conta e risco do cliente) para as dependências da empresa **RWR INDÚSTRIA E COMÉRCIO DE EQUIPAMENTOS PARA ELETROMEDICINA LTDA** para que esta execute o descarte do produto com segurança.

### **15. Termo de Garantia**

A **RWR INDÚSTRIA E COMÉRCIO DE EQUIPAMENTOS PARA ELETROMEDICINA LTDA** oferece para este equipamento a garantia contra defeitos de material e/ou fabricação que nele se apresentar no prazo de **12 meses** a partir da data de compra.

#### **Fatores que implicam na perda da garantia:**

- 1- Inobservância dos cuidados recomendados neste manual com relação ao transporte, instalação, uso e manutenção.
- 2- Acidente, queda, instalação inadequada ou qualquer outro dano provocado por uso incorreto ou ação de agentes naturais.
- 3- Violação, conserto ou qualquer outra modificação ou alteração executadas no equipamento ou em suas partes por pessoal não autorizado pela RWR.
- 4- Após o vencimento do período de garantia, todos os serviços, peças e despesas serão cobradas conforme norma vigente da empresa.

### **16. Termo de Responsabilidade**

A empresa **RWR INDÚSTRIA E COMÉRCIO DE EQUIPAMENTOS PARA ELETROMEDICINA LTDA** assume a total responsabilidade técnica e legal pelo produto e que todas as informações aqui prestadas referentes aos produtos **Posto de Consumo** contidas nestas Instruções de Uso são verdadeiras.

### **17. Procedimento de Finalização**

Não aplicável.

### **18. Assistência técnica**


Os serviços de Assistência Técnica serão prestados pela fábrica ou agentes credenciados.

Em caso de necessidade contate o Serviço de Assistência Técnica da fábrica.

Telefone: +55 11 3465-5400 - Email: [rwr@rwr.com.br](mailto:rwr@rwr.com.br)



## 19. Disposição do equipamento (Após vida útil)

 A eliminação deste produto deve obedecer a regulamentação nacional. Por favor, observe a regulamentação aplicável no seu país.

Dentro da Comunidade Europeia, a Diretiva 2002/96 EC (WEEE) exige que a reciclagem ou eliminação de dispositivo eletroeletrônico não agride o meio ambiente.

Por favor, consulte seu representante para informações sobre a eliminação final do produto.

## 20. Partes do equipamento que não podem passar por manutenção durante uso com paciente

- O equipamento não deverá passar por manutenção durante a utilização.

## 21. Responsabilidade

A RWR considera-se responsável pelos efeitos sobre a segurança, confiabilidade e desempenho deste produto apenas se:

- As operações de montagem, ampliações, reajustamentos, modificações ou reparações são realizadas por pessoas autorizadas.
- O equipamento é utilizado de acordo com estas instruções de utilização.

## 22. Documentação Técnica

A RWR se reserva o direito de limitar o fornecimento de esquemas, listas de materiais, desenhos e demais documentos relativos à construção do produto, exclusivamente aos Serviços de Assistência Técnica Autorizada.

**NOTA:** Quaisquer informações necessárias para a realização de manutenções pelas pessoas autorizadas podem ser requisitadas na empresa RWR.

Para instalação ou conexão com qualquer produto, contate-se antes com o representante da RWR.

## 23. Declaração de Biocompatibilidade

Declaramos sob nossa inteira responsabilidade, que o equipamento não possui parte aplicada que entra em contato físico com o PACIENTE.

## 24. Declaração de Vida Útil

A **RWR INDÚSTRIA E COMÉRCIO DE EQUIPAMENTOS PARA ELETROMEDICINA LTDA** declara que a vida útil do equipamento é de **5 anos** após o início de sua utilização, desde que mantido suas características originais e os requisitos de manutenção sejam cumpridos.

## 25. Solução de problemas

<i>Problema</i>	<i>Possível causa</i>	<i>Solução</i>
Som sibilante intermitente.	Tubo com vazamento.	Entrar em contato imediatamente com a Assistência Técnica da RWR.
Suprimento insuficiente de gás, som sibilante.	O gás pressurizado escapa no interior da unidade	Notifique a manutenção do hospital ou a Assistência Técnica da RWR para verificar o suprimento de gás.

**Obs.:** Caso o problema não seja solucionado conforme descrito no quadro acima, entre imediatamente em contato com a Assistência Técnica Autorizada RWR.

## **26. Fabricante**

**RWR INDÚSTRIA E COMÉRCIO DE EQUIPAMENTOS PARA ELETROMEDICINA LTDA**

AV. DO TABOÃO 3417 - VILA SANTA LUZIA - SÃO BERNARDO DO CAMPO - SP

CEP 09.656-000 - TELEFONE: +55 11 3465-5400 - EMAIL: RWR@RWR.COM.BR

CNPJ: 08.441.496.0001-40