

# **MANUAL DE INSTRUÇÕES**



## **MACRONEBULIZADOR**

**RWR INDÚSTRIA E COMÉRCIO DE EQUIPAMENTOS PARA ELETROMEDICINA LTDA**  
AV. DO TABOÃO 3417 - VILA SANTA LUZIA - SÃO BERNARDO DO CAMPO - SÃO PAULO - CEP 09.656-000  
TELEFONE: +55 11 3465-5400 - EMAIL: [RWR@RWR.COM.BR](mailto:RWR@RWR.COM.BR)  
CNPJ: 08.441.496.0001-40

Edição do manual: 11-2022 – Código: 70.1541 – Rev.: 04

A RWR reserva-se o direito a modificações no equipamento sem aviso prévio.

## Introdução

Parabéns! Você acaba de adquirir um produto desenvolvido através dos mais recentes conceitos de alta tecnologia disponíveis no mercado. Este equipamento foi projetado seguindo rigorosos padrões de qualidade para proporcionar o máximo de rendimento, qualidade e segurança ao usuário.

## Produto

**Nome Comercial:** NEBULIZADOR

**Modelos Comerciais:** MACRONEBULIZADOR RWR

**Marca:** RWR

## Fabricante

**RWR INDÚSTRIA E COMÉRCIO DE EQUIPAMENTOS PARA ELETROMEDICINA LTDA**

AV. DO TABOÃO 3417 - VILA SANTA LUZIA - SÃO BERNARDO DO CAMPO - SP

CEP 09.656-000 - TELEFONE: +55 11 3465-5400 - EMAIL: RWR@RWR.COM.BR

CNPJ: 08.441.496.0001-40

**REGISTRO ANVISA: 80412230020**

- Responsável Técnico: Eduardo Ricardo Rodrigues – CREA 5062083030
- Prazo de Validade: indeterminada.

### ATENÇÃO



Leia atentamente todas as informações contidas nestas Instruções de Uso antes de começar a utilizar o equipamento.

## Conteúdo

1. Apresentação do Produto .....	5
2. Simbologia .....	5
3. Descrição do Produto.....	5
3.1. Princípio físico e fundamentos da tecnologia do produto aplicados para seu funcionamento e sua ação	5
3.2. Etiquetas de identificação.....	5
3.3. Itens opcionais, materiais de consumo e materiais de apoio.....	5
3.3.1. Itens opcionais .....	5
3.3.2. Materiais de consumo .....	5
3.3.3. Materiais de apoio .....	5
3.4. Instalação e conexão com outros produtos.....	5
3.5. Tabela comparativa entre os modelos .....	6
4. Advertências e precauções.....	7
5. Especificações técnicas .....	7
5.1. Ambiente de armazenamento e transporte .....	7
5.2. Ambiente de trabalho .....	7
5.3. Precauções de segurança.....	7
6. Instruções para uso correto do produto .....	7
6.1. Operação.....	7
6.2. Posicionamento .....	8
7. Condições especiais de armazenamento, conservação e/ou manipulação do produto .....	8
7.1. Armazenamento .....	8
7.2. Transporte.....	8
7.3. Acondicionamento.....	8
7.4. Conservação.....	9
8. Advertências e/ou precauções a serem adotadas.....	9
8.1. Advertências e/ou precauções com os usuários .....	9
8.2. Advertências e/ou precauções sobre perigo de explosão.....	9
8.3. Advertências e/ou precauções durante a manutenção do equipamento.....	9

8.4. Advertências e/ou precauções durante a limpeza .....	9
9. Desempenho do produto .....	9
9.1. Indicação e finalidade de uso do produto .....	9
9.2. Efeitos secundários ou colaterais indesejáveis.....	9
9.3. Segurança e eficácia do produto .....	9
10. Procedimentos para reutilização do produto .....	10
10.1. Limpeza .....	10
10.2. Desinfecção.....	10
10.3. Acondicionamento.....	10
11. Precauções em caso de alteração do funcionamento do produto .....	10
12. Sensibilidade a condições ambientais nas situações normais de uso.....	10
13. Precauções em caso de inutilização do produto .....	10
14. Termo de Garantia .....	11
15. Termo de Responsabilidade .....	11
16. Procedimento de Finalização.....	11
17. Assistência técnica.....	11
18. Disposição do equipamento (Após vida útil).....	11
19. Partes do equipamento que não podem passar por manutenção durante uso com paciente .....	12
20. Responsabilidade.....	12
21. Documentação Técnica .....	12
22. Declaração de Biocompatibilidade.....	12
23. Declaração de Vida Útil .....	12
24. Solução de problemas .....	12
25. Fabricante .....	12

## 1. Apresentação do Produto

Os **Macronebulizadores** estão disponíveis em vários modelos para atender as mais diversas necessidades dos profissionais da área médica de acordo com suas exigências.

A seguir são apresentadas todas as informações necessárias para a correta utilização do produto.

## 2. Simbologia

	Símbolo Geral de Advertência
---	------------------------------

## 3. Descrição do Produto

Os **Macronebulizadores** são acessórios para uso médico- hospitalar, projetados para aliar tecnologia e facilidade de manuseio. Para uso em geral, para atender atividades de oxigenoterapia, e utilizado para umidificar o gás medicinal que vem da rede ou do cilindro sem umidade.

### 3.1. Princípio físico e fundamentos da tecnologia do produto aplicados para seu funcionamento e sua ação

Os macronebulizadores têm como finalidade umidificar o gás medicinal que vem da rede ou do cilindro sem umidade para uso em tratamentos respiratórios.

### 3.2. Etiquetas de identificação

#### Etiqueta de identificação do produto

A identificação do produto está em forma de código de barra na embalagem.

### 3.3. Itens opcionais, materiais de consumo e materiais de apoio

#### 3.3.1. Itens opcionais

Não aplicável ao produto.

#### 3.3.2. Materiais de consumo

Não aplicável ao produto.

#### 3.3.3. Materiais de apoio

Ver item 7.1 deste manual.

### 3.4. Instalação e conexão com outros produtos

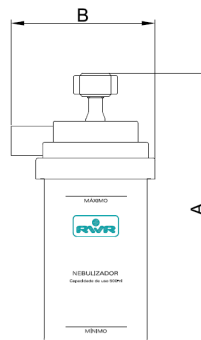
O equipamento possui instalação ou conexão com outros produtos desde que estejam de acordo com as normas ABNT NBR ISO 5356-1 e ABNT NBR 11.906

### **Atenção!!!**

***A utilização de peças, acessórios ou materiais não especificados nestas Instruções de Uso é de inteira responsabilidade do proprietário podendo até comprometer o período de garantia determinado para o produto.***

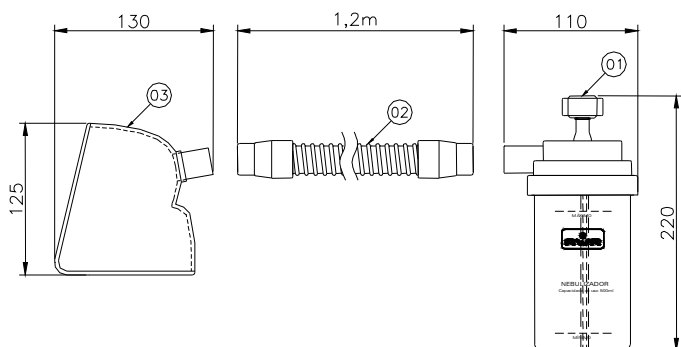
### 3.5 Tabela comparativa entre os modelos

#### Macronebulizador:



Código	Descrição	Peso líquido	Peso bruto	Emb. Saco plástico	Dim. A x B
00.0108	Macronebulizador de policarbonato Oxigênio.	197gr	199gr	20 x 30cm	22 x 11cm
00.0169	- Macronebulizador c/ traqueia de PVC L.I. de 1,2 m e máscara facial.	458gr	460gr	35 x 40cm	22 x 11cm
00.0171	Macronebulizador c/ traqueia silicone de 1,2 m e máscara facial.	66gr	540gr	35 x 40cm	22 x 11cm
00.0303	Macronebulizador p/ Bird.	198gr	200gr	20 x 30cm	22 x 11cm
00.0340	Macronebulizador de policarbonato de Ar comprimido.	220gr	222gr	20 x 30cm	22 x 11cm
00.0471	Macronebulizador para incubadora.	248gr	250gr	20 x 30cm	22 x 11cm

#### Especificações Técnicas



- 01 – Macronebulizador de 500ml.
- 02 – Traqueia de silicone de 1,2m.
- 02 – Traqueia de PVC L.I. de 1,2m.
- 03 – Máscara facial adulta.



#### 4. Advertências e precauções

Certifique-se de ler e compreender completamente o manual antes de usar este produto. Mantenha este manual para fácil acesso.

**ATENÇÃO:** Equipamento pretendido somente para uso por profissionais.

- Não deixar o equipamento exposto diretamente à luz solar.
- Não armazenar o equipamento desprovido de proteção contra condições ambientais (chuva ou poeira excessiva).
- O fabricante se isenta de responsabilidade se contrariadas as indicações desse manual.
- Não use o produto em local inflamável, quente, com ambiente empoeirado, atenção para mantê-lo limpo e seco; para evitar a danificação pelo ambiente (umidade, poeirento, líquido, sob o sol e assim por diante).
- O uso do equipamento requer pleno entendimento e observação estrita de todas as seções destas instruções de uso. O equipamento somente deve ser usado para a finalidade especificada em “Uso previsto”.
- Não pode ser usado em áreas com perigo de explosão.
- Recomenda que o equipamento seja somente utilizado junto aos acessórios e componentes fornecidos pelo fabricante.

#### 5. Especificações técnicas

Dimensões do equipamento (A x L)	Conforme 3.5
Peso líquido	Conforme 3.5
Peso bruto	Conforme 3.5
Tipo de embalagem	Saco plástico
Dimensões da embalagem	Conforme 3.5

##### 5.1. Ambiente de armazenamento e transporte

- Deve ser armazenado em local limpo e seco;
- Sob Temperatura de 10°C à 40°C;
- Umidade relativa do ar: 10% à 95%;
- Deve ser protegido de luz direta do Sol e vapores químicos;
- Deve ser manuseado com cuidado

##### 5.2. Ambiente de trabalho

- Temperatura ambiente: ----10°C à 40°C
- Umidade relativa: -----10% à 95%
- Pressão atmosférica: -----375 à 795hPa

##### 5.3. Precauções de segurança

A seguir, estão algumas medidas de segurança que devem ser respeitadas a fim de manter um ambiente de trabalho seguro.

O equipamento deve ser usado em um ambiente fresco, seco e sem poeira.

#### 6. Instruções para uso correto do produto

##### 6.1. Operação

Os **Macronebulizadores** deve estar em perfeitas condições de operação.

## 6.2. Posicionamento

Ver item 7.1 deste manual.

### **ATENÇÃO!!!**

***É expressamente desaconselhável a utilização do equipamento por pessoas não capacitadas, sendo que não nos responsabilizamos pelo uso incorreto do mesmo.***



### **ATENÇÃO!!**

Leia atentamente as instruções a seguir antes de iniciar a instalação do equipamento pela primeira vez.

## 7. Condições especiais de armazenamento, conservação e/ou manipulação do produto

### **ANTES DA INSTALAÇÃO:**

#### **7.1. Armazenamento**

- Durante o armazenamento, manter o produto em sua embalagem original (saco plástico) e em local protegido de umidade e calor excessivo.
- Os produtos são armazenados em caixotes plásticos e organizados conforme seus respectivos lotes.

#### **7.2. Transporte**

- Durante o transporte, evite quedas e impactos diretamente na embalagem.
- Ao manusear o equipamento fora de sua embalagem original, proceda a partir de sua base.
- Durante o transporte e armazenamento, verifique se as condições ambientais se encontram dentro das faixas especificadas conforme descrito abaixo:

Temperatura ambiente para transporte e armazenamento.....10°C à 40°C

Umidade relativa do ar para transporte e armazenamento.....10% à 95%

Pressão atmosférica não influencia no transporte (Não aplicável).

#### **7.3. Acondicionamento**

- Manter o produto em local protegido de umidade e calor excessivo, inclusive da incidência de raios solares sobre o mesmo.
- Durante a acomodação e operação do produto, verificar se as condições ambientais se encontram dentro das faixas especificadas conforme descrito abaixo:

Temperatura ambiente para utilização..... 10°C à 40°C

Umidade relativa do ar para utilização..... 10% à 95%

Pressão atmosférica ..... 375 à 795 mmHg.

NOTA: Se por ventura o produto ficou armazenado em temperaturas próximas às limites descritas acima, aconselhamos que o mesmo seja colocado no local de utilização com antecedência para chegar a uma temperatura ambiente; sob pena de danos ao produto e/ou no seu desempenho.



## 7.4. Conservação

- Após cada utilização, manter o equipamento limpo e desinfetado.
- Não utilizar solventes orgânicos (thinner) ou produtos que liberem cloro para limpeza o equipamento.
- Manter o equipamento em local limpo e longe de poeira.

## 8. Advertências e/ou precauções a serem adotadas



### 8.1. Advertências e/ou precauções com os usuários

- Este equipamento deve ser utilizado apenas por pessoal capacitado e sob a direção de equipe médica qualificada, familiarizada com os riscos e benefícios conhecidos sobre a utilização.

### 8.2. Advertências e/ou precauções sobre perigo de explosão

- Os macronebulizadores não são apropriados para utilização na presença de gases inflamáveis ou outros materiais inflamáveis, tais como alguns tipos de produtos de limpeza.

### 8.3. Advertências e/ou precauções durante a manutenção do equipamento

- Não tente reparar ou substituir componentes defeituosos ou inoperantes do equipamento por partes semelhantes de outros aparelhos. Somente a RWR e seus distribuidores podem efetuar reparos com peças originais e garantir o perfeito funcionamento do equipamento.
- O equipamento deve ser inspecionado e assistido regularmente por pessoal técnico qualificado. Reparos e trabalhos complexos de manutenção do equipamento devem ser realizados por especialistas da RWR. Caso contrário, pode ocorrer falha no equipamento e lesões no paciente.
- A RWR recomenda um contrato de serviços com sua área de Assistência Técnica e que todos os reparos sejam realizados pelos seus técnicos especializados. Para a manutenção, a RWR recomenda o uso de peças de reposição originais RWR.

### 8.4. Advertências e/ou precauções durante a limpeza

- Não utilizar equipamentos de limpeza por alta pressão ou por vapor.

## 9. Desempenho do produto

### 9.1. Indicação e finalidade de uso do produto

#### Indicação:

Os macronebulizadores têm como finalidade umidificar o gás medicinal que vem da rede ou do cilindro sem umidade para uso em tratamentos respiratórios.

**Finalidade:** Os macronebulizadores têm como finalidade umidificar o gás medicinal que vem da rede ou do cilindro sem umidade para uso em tratamentos respiratórios.

### 9.2. Efeitos secundários ou colaterais indesejáveis

Não aplicável a este produto.

### 9.3. Segurança e eficácia do produto

- Os **Macronebulizadores** foram projetados e desenvolvidos com materiais não tóxicos e obedecendo aos mais rigorosos padrões técnicos de qualidade para oferecer total segurança e funcionalidade ao usuário.

- Se utilizada conforme as instruções descritas nesse manual, os **Macronebulizadores** não causará nenhum tipo de problema e não perderá ou alterará suas características físicas e dimensionais.

## 10. Procedimentos para reutilização do produto

### 10.1. Limpeza

- A higienização do equipamento deverá ser realizada periodicamente.

### 10.2. Desinfecção (Esterilização)

A obediência às diretrizes hospitalares sobre higiene é de primordial importância. As instruções dos fornecedores de agentes de limpeza, bem como dos fabricantes dos equipamentos de esterilização e/ou desinfecção, também devem ser seguidas no que tange à aplicação, temperatura, duração do processo, aeração e etc.

Entretanto, os itens abaixo visam constituir um guia geral:

1. As partes externas dos macronebulizadores de gases RWR poderão ser limpas com um pano limpo, macio e umedecido em solução germicida apropriada, tomando-se cuidado para que nenhum resíduo de produto de limpeza se acumule nas conexões do equipamento.
2. Após a limpeza, seque com um pano limpo, macio e seco.
3. Os componentes que entram em contato com os gases respiratórios deverão ser periodicamente esterilizado com uma solução germicida apropriada ou óxido de etileno.

#### Observações:

- Utilizando óxido de etileno, siga as instruções fornecidas pelo fabricante do equipamento de esterilização para determinar as temperaturas e os períodos de aeração indicados.

Não utilize óleo, graxa ou qualquer substância baseada em hidrocarbono em nenhuma parte do Macronebulizador de gases.

### 10.3. Acondicionamento

- Manter o equipamento em local protegido de umidade e calor excessivos.

## 11. Precauções em caso de alteração do funcionamento do produto

Caso o macronebulizador apresente alguma anormalidade fora do normal, verifique se o problema está relacionado com algum dos problemas mencionados no item **25 Solução de Problemas**. Se mesmo assim não for possível solucionar o problema, entrar em contato com a Assistência Técnica Autorizada RWR para análise e realização dos reparos.

## 12. Sensibilidade a condições ambientais nas situações normais de uso

A Linha de macronebulizador foram especialmente projetados e desenvolvidos de forma a evitar a sensibilidade a variações de pressão e temperatura. Para isso, o equipamento deverá ser transportado, instalado, manuseado e conservado conforme as instruções contidas neste manual.

## 13. Precauções em caso de inutilização do produto

A fim de evitar a contaminação ambiental ou o uso indevido do produto quando o mesmo for inutilizado, deverá ser providenciada sua segregação, embalagem, identificação e envio (por conta e risco do cliente) para as dependências da empresa **RWR INDÚSTRIA E COMÉRCIO DE EQUIPAMENTOS PARA ELETROMEDICINA LTDA** para que esta execute o descarte do produto com segurança.

#### 14. Termo de Garantia

A **RWR INDÚSTRIA E COMÉRCIO DE EQUIPAMENTOS PARA ELETROMEDICINA LTDA** oferece para este equipamento a garantia contra defeitos de material e/ou fabricação que nele se apresentar no prazo de **12 meses** a partir da data de compra.

##### Fatores que implicam na perda da garantia:

- 1- Inobservância dos cuidados recomendados neste manual com relação ao transporte, instalação, uso e manutenção.
- 2- Acidente, queda, instalação inadequada ou qualquer outro dano provocado por uso incorreto ou ação de agentes naturais.
- 3- Violação, conserto ou qualquer outra modificação ou alteração executadas no equipamento ou em suas partes por pessoal não autorizado pela RWR.
- 4- Após o vencimento do período de garantia, todos os serviços, peças e despesas serão cobradas conforme norma vigente da empresa.

#### 15. Termo de Responsabilidade

A empresa **RWR INDÚSTRIA E COMÉRCIO DE EQUIPAMENTOS PARA ELETROMEDICINA LTDA** assume a total responsabilidade técnica e legal pelo produto e que todas as informações aqui prestadas referentes aos produtos Macronebulizador contidas nestas Instruções de Uso são verdadeiras.

#### 16. Procedimento de Finalização

Não aplicável.


#### 17. Assistência técnica

Os serviços de Assistência Técnica serão prestados pela fábrica ou agentes credenciados.

Em caso de necessidade contate o Serviço de Assistência Técnica da fábrica.

Telefone: +55 11 3465-5400 - Email: rwr@rwr.com.br

#### 18. Disposição do equipamento (Após vida útil)

 A eliminação deste produto deve obedecer a regulamentação nacional. Por favor, observe a regulamentação aplicável no seu país.

Dentro da Comunidade Europeia, a Diretiva 2002/96 EC (WEEE) exige que a reciclagem ou eliminação de dispositivo eletroeletrônico não agride o meio ambiente.

Por favor, consulte seu representante para informações sobre a eliminação final do produto.

#### 19. Partes do equipamento que não podem passar por manutenção durante uso com paciente

- O equipamento não deverá passar por manutenção durante a utilização.

#### 20. Responsabilidade

A RWR considera-se responsável pelos efeitos sobre a segurança, confiabilidade e desempenho deste produto apenas se:

- As operações de montagem, ampliações, reajustamentos, modificações ou reparações são realizadas por pessoas autorizadas.
- O equipamento é utilizado de acordo com estas instruções de utilização.

## 21. Documentação Técnica

A RWR se reserva o direito de limitar o fornecimento de esquemas, listas de materiais, desenhos e demais documentos relativos à construção do produto, exclusivamente aos Serviços de Assistência Técnica Autorizada.

**NOTA:** Quaisquer informações necessárias para a realização de manutenções pelas pessoas autorizadas podem ser requisitadas na empresa RWR.

Para instalação ou conexão com qualquer produto, contate-se antes com o representante da RWR.

## 22. Declaração de Biocompatibilidade

Declaramos sob nossa inteira responsabilidade, que o equipamento não possui parte aplicada que entra em contato físico com o PACIENTE.

## 23. Declaração de Vida Útil

A **RWR INDÚSTRIA E COMÉRCIO DE EQUIPAMENTOS PARA ELETROMEDICINA LTDA** declara que a vida útil do equipamento é 12 meses.

## 24. Solução de problemas

<i>Problema</i>	<i>Possível causa</i>	<i>Solução</i>
Trincas.	Limpeza com produto incorreto	Usar somente processo de limpeza e esterilização contido neste manual.

**Obs.:** Caso o problema não seja solucionado conforme descrito no quadro acima, entre imediatamente em contato com a Assistência Técnica Autorizada RWR.

## 25. Fabricante

**RWR INDÚSTRIA E COMÉRCIO DE EQUIPAMENTOS PARA ELETROMEDICINA LTDA**

AV. DO TABOÃO 3417 - VILA SANTA LUZIA - SÃO BERNARDO DO CAMPO - SP

CEP 09.656-000 - TELEFONE: +55 11 3465-5400 - EMAIL: RWR@RWR.COM.BR

CNPJ: 08.441.496.0001-40